

Bolesław ZAPOROWSKI\*, Radosław SZCZERBOWSKI\*\*

## Koszty wytwarzania energii elektrycznej w źródłach rozproszonych

**STRESZCZENIE.** W referacie jest przedstawiona analiza jednostkowych, zdyskontowanych kosztów wytwarzania energii elektrycznej w elektrowniach i elektrociepłowniach małej mocy (źródłach rozproszonych), wykorzystujących odnawialne źródła energii (OZE) oraz opalanych gazem ziemnym. Analizowane są koszty wytwarzania energii elektrycznej w następujących rodzajach elektrowni i elektrociepłowni małej mocy: a) elektrowni wiatrowej, b) elektrowni wodnej małej mocy, c) elektrociepłowni z turbiną gazową pracującą w obiegu prostym, opalanej gazem ziemnym, d) elektrociepłowni z silnikiem gazowym, opalanej gazem ziemnym, e) elektrociepłowni ORC (*Organic Rankine Cycle*), opalanej biomasą, f) elektrociepłowni parowej opalanej biomasą, g) elektrociepłowni z silnikiem gazowym zintegrowanej z biologicznym generatorem biometanu, h) elektrociepłowni z turbiną gazową pracującą w obiegu prostym zintegrowanej ze zgazowaniem biomasy, i) elektrociepłowni z silnikiem gazowym zintegrowanej ze zgazowaniem biomasy, j) elektrociepłowni z ogniwem paliwowym zintegrowanej ze zgazowaniem biomasy.

**SŁOWA KLUCZOWE:** gaz ziemny, biomasa, elektrownia małej mocy, elektrociepłownia małej mocy, jednostkowe koszty wytwarzania energii elektrycznej

---

\* Dr hab. inż. , \*\* Dr inż. – Politechnika Poznańska, Instytut Elektroenergetyki, Poznań.

## Wprowadzenie

Ważnym zadaniem w najbliższym okresie dla sektora wytwórczego polskiej elektroenergetyki będzie rozwój elektrowni i elektrociepłowni małej mocy czyli źródeł rozproszonych, o jednostkowej, elektrycznej mocy zainstalowanej do 10 MW. Źródłami energii pierwotnej dla tego typu źródeł wytwórczych powinny być przede wszystkim odnawialne źródła energii (wiatr, woda, biomasa) oraz – w ograniczonym zakresie – gaz ziemny.

Istotną rolę w produkcji energii elektrycznej w Polsce wśród rozproszonych źródeł energii elektrycznej, podobnie jak na świecie, powinny w najbliższej przyszłości odegrać elektrownie wiatrowe. Zakłada się, że w roku 2030 ich moc zainstalowana powinna osiągnąć około 7000 MW, a roczna produkcja energii elektrycznej około 11 TWh, co będzie stanowiło około 5% produkcji energii elektrycznej ogółem.

Ważną rolę w produkcji energii elektrycznej w Polsce powinny odegrać również rozproszone źródła opalane biomasą. Ocenia się, że w roku 2030 moc zainstalowana źródeł wytwórczych opalanych biomasą wyniesie około 5000 MW, w tym w źródłach rozproszonych około 1700 MW, a roczna produkcja energii elektrycznej około 25 TWh, w tym w źródłach rozproszonych około 8 TWh, co będzie stanowiło około 12%, w tym w źródłach rozproszonych około 4% produkcji energii elektrycznej ogółem.

Wiele zalet energetycznych i ekonomicznych posiadają rozproszone skojarzone źródła energii elektrycznej w postaci bloków z turbinami gazowymi pracującymi w obiegu prostym i z silnikami gazowymi, opalane gazem ziemnym. Ze względu na niepewną dostępność gazu dla energetyki i jego cenę przewidywana w roku 2030 moc tych źródeł wytwórczych nie przekroczy 300 MW, a ich udział w produkcji energii elektrycznej ogółem około 1%.

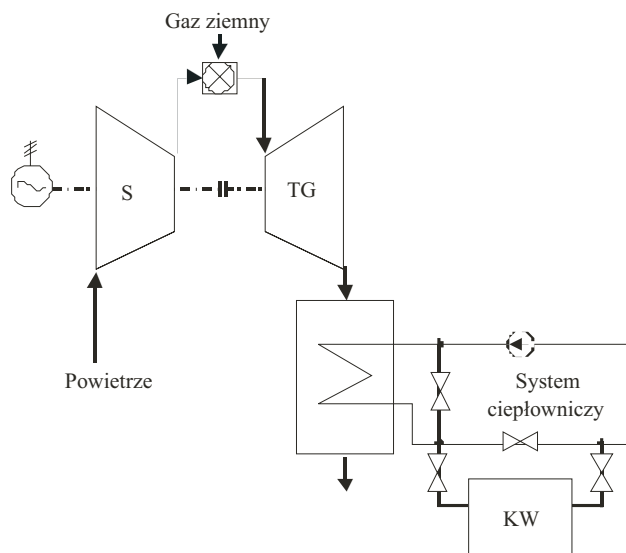
Na 31.12.2009 r. moc zainstalowana w źródłach rozproszonych w Polsce wynosiła około 1520 MW, w tym moc elektrowni około 980 MW (elektrowni wiatrowych, małych elektrowni wodnych, elektrowni opalanych biogazem na wysypiskach śmieci) i elektrociepłowni około 540 MW (ciepłowniczych bloków parowych małej mocy opalanych węglem, ciepłowniczych bloków gazowych małej mocy opalanych gazem ziemnym, gazem z odmetanowania kopalń oraz zintegrowanych z biologicznymi generatorami biometanu), a produkcja energii elektrycznej w roku 2009 w tych źródłach wyniosła około 4,2 TWh, to znaczy około 2,8% produkcji energii elektrycznej ogółem [1].

Jednostkowe koszty wytwarzania energii elektrycznej w większości takich źródeł są jednak bardzo wysokie, przede wszystkim ze względu na wysokie jednostkowe nakłady inwestycyjne, ale również ze względu na wysoką cenę biomasy i gazu ziemnego.

# 1. Perspektywiczne rodzaje źródeł rozproszonych dla polskiej elektroenergetyki

Do analizy jednostkowych kosztów wytwarzania energii elektrycznej w źródłach rozproszonych wybrano następujące rodzaje technologii:

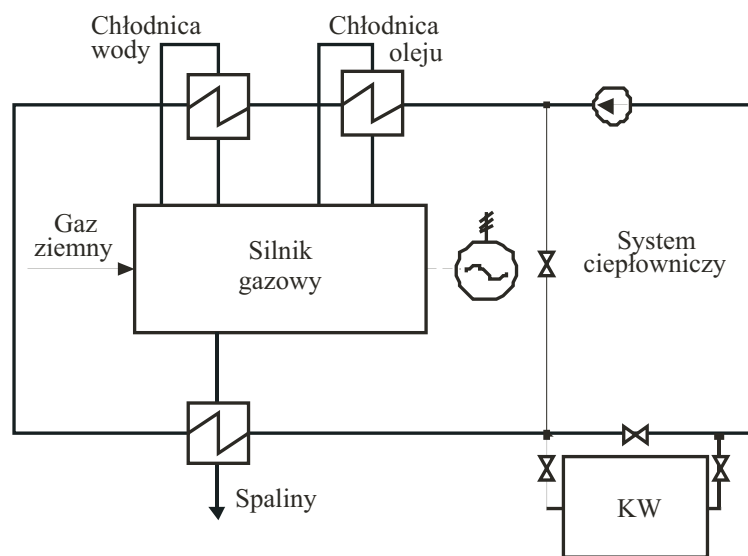
- a) elektrownie wiatrowe i elektrownie wodne małej mocy,
- b) elektrociepłownie małej mocy:
  - ❖ elektrociepłownie z turbiną gazową pracującą w obiegu prostym, opalane gazem ziemnym (rys. 1),
  - ❖ elektrociepłownie z silnikiem gazowym, opalane gazem ziemnym (rys. 2),
  - ❖ elektrociepłownie ORC (*Organic Rankine Cycle*), opalane biomasą (rys. 3),
  - ❖ elektrociepłownie parowe opalane biomasą (rys. 4),
  - ❖ elektrociepłownie z silnikiem gazowym zintegrowane z biologicznym generatorem biometanu (rys. 5),
  - ❖ elektrociepłownie z turbiną gazową pracującą w obiegu prostym zintegrowane ze zgazowaniem biomasy (rys. 6),
  - ❖ elektrociepłownie z silnikiem gazowym zintegrowane ze zgazowaniem biomasy (rys. 7),
  - ❖ elektrociepłownie z ogniwem paliwowym zintegrowane ze zgazowaniem biomasy (rys. 8).



Rys. 1. Schemat układu elektrociepłowni z turbiną gazową pracującą w obiegu prostym, opalanej gazem ziemnym

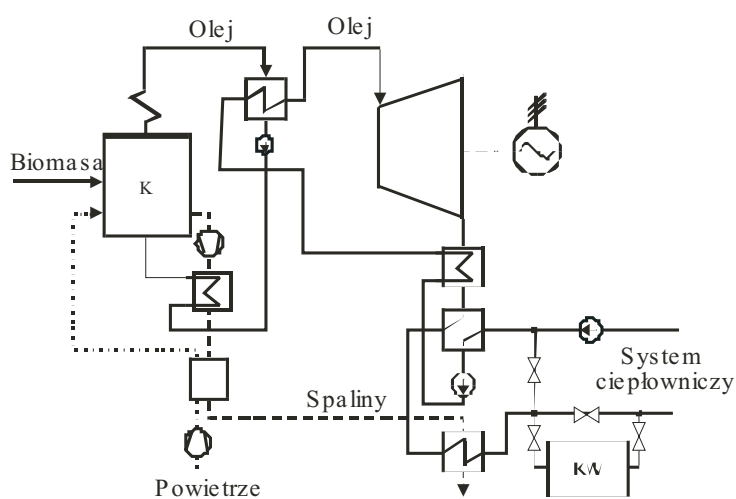
Fig. 1. Scheme of the system of CHP plant with simple cycle gas turbine fired with natural gas

Na rysunkach 1–8 przedstawiono podstawowe schematy układów technologicznych elektrociepłowni małej mocy opalanych gazem ziemnym oraz wykorzystujących energię chemiczną biomasy [2, 3, 4, 5, 6, 7].



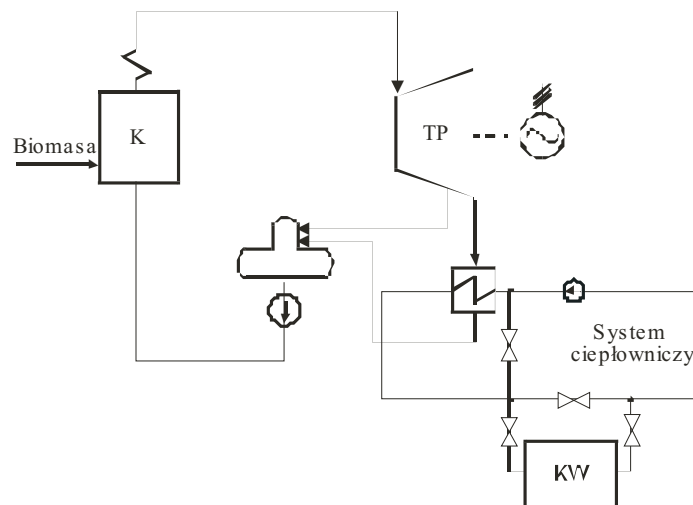
Rys. 2. Schemat układu elektrociepłowni z silnikiem gazowym, opalanej gazem ziemnym

Fig. 2. Scheme of the system of CHP plant with gas engine fired with natural gas

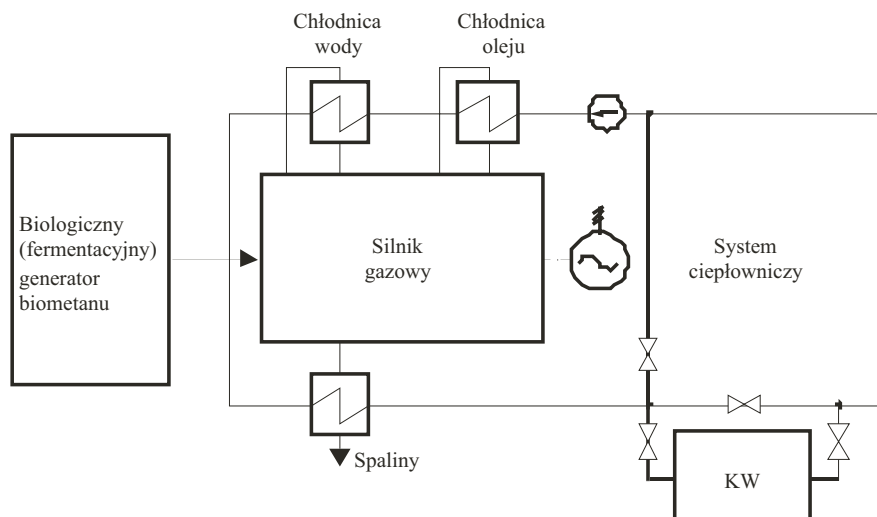


Rys. 3. Schemat układu elektrociepłowni ORC, opalanej biomasa

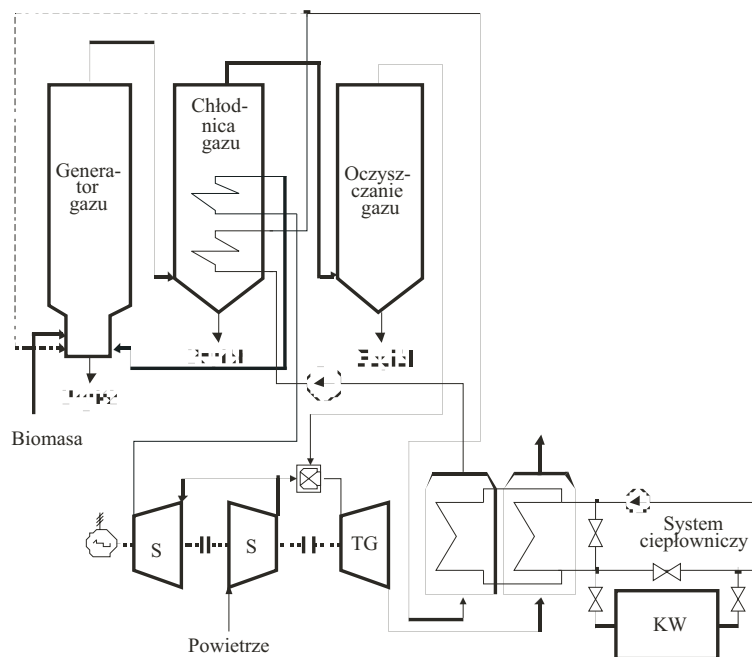
Fig. 3. Scheme of the system of CHP plant with ORC turbine fired with biomass



Rys. 4. Schemat układu elektrociepłowni z turbiną parową przeciwpężną, opalanej biomasa  
 Fig. 4. Scheme of the system of CHP plant with back-pressure steam turbine fired with biomass

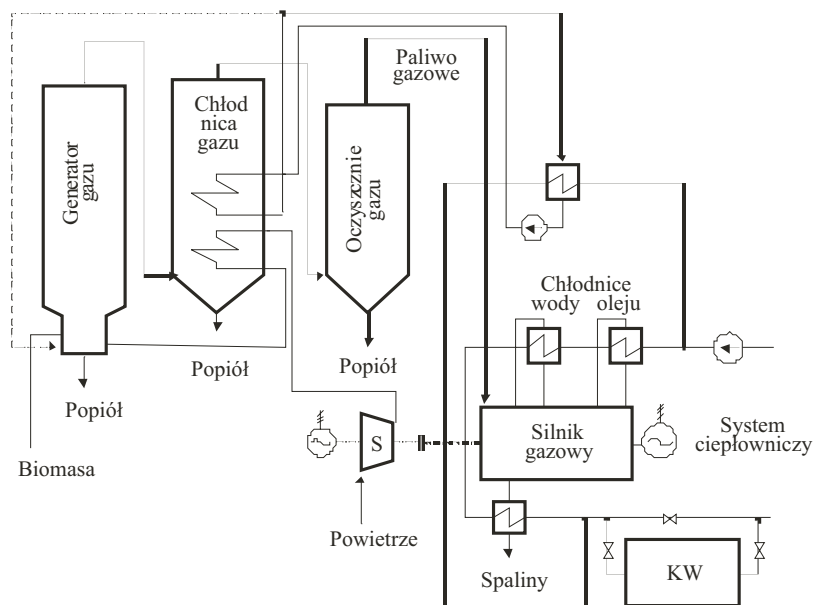


Rys. 5. Schemat układu elektrociepłowni z silnikiem gazowym, zintegrowanej z biologicznym generatorem biometanu  
 Fig. 5. Scheme of the system of CHP plant with gas engine integrated with biological biomethane generator



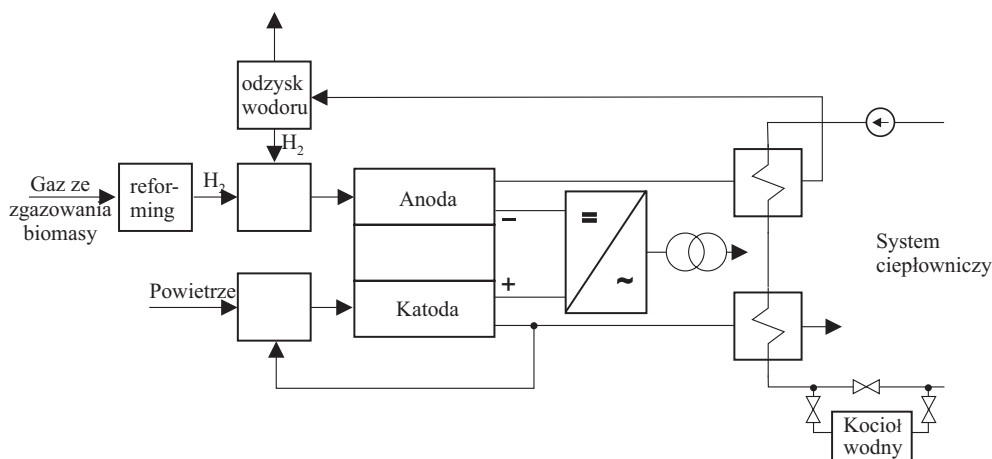
Rys. 6. Schemat układu elektrociepłowni z turbiną gazową pracującą w obiegu prostym, zintegrowanej ze zgazowaniem biomasy

Fig. 6. Scheme of the system of CHP plant with simple cycle gas turbine integrated with biomass gasification



Rys. 7. Schemat układu elektrociepłowni z silnikiem gazowym, zintegrowanej ze zgazowaniem biomasy

Fig. 7. Scheme of the system of CHP plant with gas engine integrated with biomass gasification



Rys. 8. Schemat układu elektrociepłowni z ogniwo paliwowym, zintegrowanej ze zgazowaniem biomasy

Fig. 8. Scheme of the system of CHP plant with fuel cell integrated with biomass gasification

## 2. Analiza efektywności energetycznej rozproszonych źródeł skojarzonych

Jako dane wejściowe do analizy jednostkowych kosztów wytwarzania energii elektrycznej w rozproszonych źródłach skojarzonych wykonano analizę ich efektywności energetycznych. Za podstawowe kryterium oceny efektywności energetycznej skojarzonego wytwarzania energii elektrycznej i ciepła, przyjęto w niniejszej pracy względną oszczędność energii pierwotnej (*Primary Energy Savings*, PES), uzyskiwaną dzięki zastosowaniu tej technologii, w porównaniu z wytwarzaniem rozdzielonym. Kryteriami dodatkowymi charakteryzującymi efektywność energetyczną skojarzonego wytwarzania energii elektrycznej i ciepła są: średnioroczna sprawność wytwarzania energii elektrycznej w skojarzeniu, średnioroczna sprawność wytwarzania ciepła w skojarzeniu, średnioroczna sprawność ogólna (energetyczna) oraz średnioroczny wskaźnik skojarzenia. Wyniki obliczeń tych wielkości dla analizowanych układów elektrociepłowni przedstawiono w tabeli 1.

TABELA 1. Wyniki obliczeń wielkości charakteryzujących efektywność energetyczną elektrociepłowni małej mocy opalanych gazem ziemnym oraz biomasą

TABLE 1. Results of calculations of quantities characterizing the energy effectiveness of small scale CHP plants fired with natural gas and biomass

Wielkość	Rodzaj technologii (numer rysunku)							
	1	2	3	4	5	6	7	8
Średnioroczna sprawność wytwarzania energii elektrycznej w skojarzeniu, $\eta_{eec}$ [%]	31,17	36,00	18,45	14,14	27,43	23,50	27,00	53,00
Średnioroczna sprawność wytwarzania ciepła w skojarzeniu, $\eta_{ec}$ [%]	53,49	48,50	64,00	68,36	54,07	60,60	55,00	25,50
Średnioroczna sprawność ogólna, $\eta_e$ [%]	84,66	84,50	82,45	82,50	81,50	84,10	82,0	78,50
Średnioroczny wskaźnik skojarzenia $\sigma_s$	0,583	0,742	0,288	0,206	0,507	0,388	0,491	2,08
Oszczędność energii pierwotnej (paliwa), PES [%]	17,65	20,32	35,88	30,40	44,61	42,03	44,42	60,02

### 3. Jednostkowe, zdyskontowane koszty wytwarzania energii elektrycznej

Dla wybranych do analizy układów wytwarzania energii oraz skojarzonego wytwarzania energii elektrycznej i ciepła w źródłach rozproszonych opalanych gazem ziemnym oraz wykorzystujących odnawialne źródła energii, wykonano analizę porównawczą jednostkowych, zdyskontowanych na rok 2010, kosztów wytwarzania energii elektrycznej. Jednostkowe koszty wytwarzania energii elektrycznej w elektrowniach były wyznaczone za pomocą następującego algorytmu [8]:

$$k_e = \frac{\sum_{t=m+1}^{t=s} C_t (1+p)^{-1}}{\sum_{t=m+1}^{t=s} E_t (1+p)^{-1}} \quad (1)$$

Natomiast jednostkowe, zdyskontowane koszty wytwarzania energii elektrycznej w elektrociepłowniach były wyznaczone za pomocą następującej zależności [8]:



$$k_e = \frac{\sum_{t=m+1}^{t=s} (C_t - H_t)(1+p)^{-1}}{\sum_{t=m+1}^{t=s} E_t(1+p)^{-1}} \quad (2)$$

gdzie:  $C_t$  – roczne koszty elektrowni lub elektrociepłowni,  
 $H_t$  – roczne przychody elektrociepłowni ze sprzedaży ciepła,  
 $E_t$  – roczna produkcja energii elektrycznej elektrowni lub elektrociepłowni,  
 $m$  – liczba lat budowy elektrowni lub elektrociepłowni,  
 $n$  – liczba lat eksploatacji elektrowni lub elektrociepłowni,  
 $s = m + n$  – liczba lat cyklu ekonomicznego elektrowni lub elektrociepłowni,  
 $p$  – stopa dyskontowa.

W jednostkowych kosztach wytwarzania energii elektrycznej uwzględniano: koszty kapitałowe, koszty paliwa, koszty remontów, koszty obsługi, koszty środowiska oraz koszty finansowe. Wyniki obliczeń przedstawiono w tabeli 2 oraz na rysunku 9. Obliczenia tych wielkości wykonano przyjmując jako dane wejściowe wielkości charakteryzujące efektywność energetyczną poszczególnych układów (tab. 1) oraz:

- ✧ okres eksploatacji elektrociepłowni: z silnikiem gazowym 15 lat, z obiegiem ORC 20 lat, turbiną gazową 25 lat oraz turbiną parową 30 lat,
- ✧ cenę sprzedaży ciepła w wysokości 29,58 zł/GJ,
- ✧ cenę biomasy uprawowej 0,33 zł/kg, cenę biomasy odpadowej 0,17 zł/kg,
- ✧ stopę dyskontową 7%.

Wszystkie analizowane technologie zostały podzielone na trzy grupy, z punktu widzenia ich obecnego stanu rozwoju w skali światowej, a mianowicie: komercyjne (K), demonstracyjne (D) i pilotowe (P).

## Wnioski

Wykonane badania symulacyjne jednostkowych kosztów wytwarzania energii elektrycznej w źródłach rozproszonych, wykorzystujących odnawialne źródła energii oraz opalanych gazem ziemnym, pozwalają na sformułowanie następujących wniosków:

1. Wśród technologii stosowanych w elektrowniach małej mocy wykorzystujących odnawialne źródła energii istotną rolę w produkcji energii elektrycznej w Polsce, podobnie jak na świecie, powinny odegrać w najbliższym czasie elektrownie wiatrowe. Jednostkowe, zdyskontowane na rok 2010, koszty wytwarzania energii elektrycznej, w tych źródłach wytwórczych wynoszą około 380 zł/MWh i są najniższe wśród technologii wytwórczych wykorzystujących odnawialne źródła energii – nie licząc współspalania biomasy z węglem. Porównanie tych kosztów ze średnią ceną sprzedaży energii elektrycznej na rynku kon-

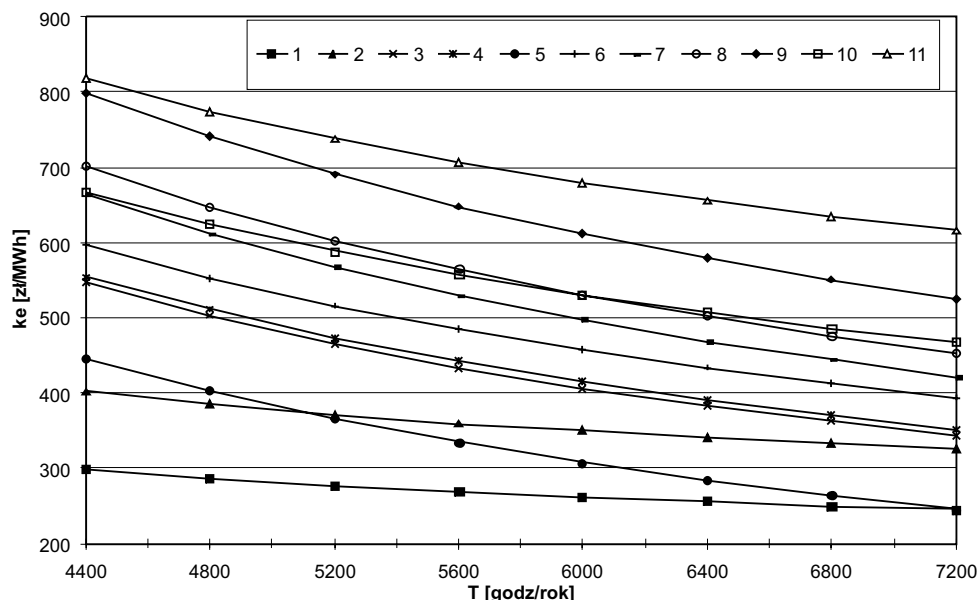
TABELA 2. Charakterystyka perspektywicznych technologii wytwarzania energii elektrycznej w źródłach rozproszonych

TABLE 2. Characteristics of perspectives electricity generation technologies in dispersed sources

Lp	Paliwo/technologia	Stan rozwoju technologii na świecie	Zdyskontowane koszty wytwarzania energii elektrycznej [zł/MWh]
			0 zł/t CO <sub>2</sub>
<b>Elektrociepłownie małej mocy opalane gazem ziemnym</b>			
1	Ciepłowniczy blok gazowy z turbiną gazową pracującą w obiegu prostym (0,5 –7,0 MW)	K	1) 256 2) 298
2	Ciepłowniczy blok z silnikiem gazowym (0,2–3,0 MW)	K	1) 341 2) 402
<b>Elektrociepłownie małej mocy opalane biomasą</b>			
3	Ciepłowniczy blok ORC małej mocy (0,5–2,0 MW)	D	1) 384 2) 548
4	Ciepłowniczy blok parowy małej mocy (1,0–3,0 MW)	K	1) 392 2) 554
5	Ciepłowniczy blok z silnikiem gazowym zintegrowany z biologicznym generatorem biometanu (odpady) (0,1–2,0 MW)	D	1) 284 2) 446
6	Ciepłowniczy blok z silnikiem gazowym zintegrowany z biologicznym generatorem biometanu (biomasa) (0,1–2,0 MW)	D	1) 434 2) 596
7	Ciepłowniczy blok z turbiną gazową zintegrowany ze zgazowaniem biomasy małej mocy (0,5–5,0 MW)	P	1) 469 2) 663
8	Ciepłowniczy blok z silnikiem gazowym zintegrowany ze zgazowaniem biomasy małej mocy (0,1–2,0 MW)	P	1) 502 2) 702
9	Ciepłowniczy blok z ogniwem paliwowym zintegrowany ze zgazowaniem biomasy	P	1) 579 2) 799
<b>Elektrownie małej mocy opalane biomasą</b>			
10	Blok z silnikiem gazowym zintegrowany z biologicznym generatorem biometanu (odpady) (0,1–2,0 MW)	D	1) 506 2) 668
11	Blok z silnikiem gazowym zintegrowany z biologicznym generatorem biometanu (biomasa) (0,1–2,0 MW)	D	1) 635 2) 656
<b>Elektrownie wiatrowe i wodne małej mocy</b>			
12	Elektrownia wiatrowa (2,0 MW)	K	380
13	Elektrownia wodna małej mocy (150 kW)	K	470

1) czas wykorzystania mocy zainstalowanej T = 6 400 godz./rok.

2) czas wykorzystania mocy zainstalowanej T = 4 400 godz./rok.



Rys. 9. Zależność zdyskontowanych, jednostkowych kosztów wytwarzania energii elektrycznej ( $k_e$ ) od czasu wykorzystania mocy zainstalowanej elektrociepłowni (T) (numery krzywych odpowiadają numerom technologii w tabeli 2)

Fig. 9. Dependence of the discounted unit costs of electricity generation ( $k_e$ ) from the time of utilization of nominal power of CHP plant (numbers of curves refer to numbers of technology given in table 2)

kurencyjnym – która w roku 2009 wynosiła 197,21 zł/MWh – wskazuje, że energia elektryczna wytwarzana w elektrowniach wiatrowych będzie wymagała wsparcia na rynku jeszcze przez kilkanaście najbliższych lat.

2. Ze względu na brak korzystnych warunków hydroenergetycznych i wysokie nakłady inwestycyjne, pociągające za sobą wysokie jednostkowe koszty wytwarzania energii elektrycznej, w Polsce nie przewiduje się – w najbliższym czasie – szerokiego programu budowy elektrowni wodnych małej mocy.

3. Wśród technologii możliwych do szerszego zastosowania w najbliższych latach w elektrociepłowniach małej mocy, najniższymi kosztami wytwarzania energii elektrycznej zdyskontowanymi na rok 2010 charakteryzują się skojarzone źródła rozproszone opalane gazem ziemnym, to znaczy przede wszystkim ciepłownicze bloki gazowe z turbinami gazowymi pracującymi w obiegu prostym (technologia 1). Natomiast ciepłownicze bloki gazowe z silnikami gazowymi (technologia 2) – w których jednostkowe koszty wytwarzania energii elektrycznej zdyskontowane na 2010 rok dla elektrycznej mocy zainstalowanej około 250 kW i czasu wykorzystania elektrycznej i ciepłej mocy zainstalowanej  $T=6400$  godz./rok, wynoszą około 340 zł/MWh (rys. 9) – mogą uzyskać dodatnią efektywność ekonomiczną tylko w przypadku, gdy znaczna część wytwarzanej przez nie energii elektrycznej będzie zużywana przez inwestora i w związku z tym w analizach ekonomicznych, będzie możliwe przyjęcie znacznie wyższego równoważnika finansowego unikniętego

kosztu zakupu zużywanej przez inwestora energii elektrycznej, w miejsce jej ceny sprzedaży.

4. Koszty wytwarzania energii elektrycznej w skojarzonych źródłach rozproszonych opalanych biomasą są wyższe niż w opalanych gazem ziemnym. W analizowanych technologiach elektrociepłowni małej mocy opalanych biomasą najniższe jednostkowe koszty wytwarzania energii elektrycznej są w ciepłowniczych blokach ORC oraz ciepłowniczych blokach parowych małej mocy. W dalszej kolejności znajdują się bloki ciepłownicze zintegrowane z biologicznymi generatorami biometanu.

5. Uszeregowanie technologii stosowanych w elektrowniach i elektrociepłowniach małej mocy (źródłach rozproszonych), według kryterium jednostkowych kosztów wytwarzania energii elektrycznej, przyjmuje następującą postać:

- ✧ ciepłowniczy blok z turbiną gazową pracującą w obiegu prostym, opalany gazem ziemnym (256 zł/MWh dla czasu wykorzystania mocy zainstalowanej  $T = 6400$  godz./rok i 298 zł/MWh dla  $T = 4400$  godz./rok),
- ✧ ciepłowniczy blok z silnikiem gazowym, opalany gazem ziemnym (341 zł/MWh dla  $T = 6400$  godz./rok i 402 zł/MWh dla  $T = 4400$  godz./rok),
- ✧ blok elektrowni wiatrowej (380 zł/MWh),
- ✧ ciepłowniczy blok ORC, opalany biomasą (384 zł/MWh dla  $T = 6400$  godz./rok i 548 zł/MWh dla  $T = 4400$  godz./rok),
- ✧ ciepłowniczy blok parowy małej mocy, opalany biomasą (392 zł/MWh dla  $T = 6400$  godz./rok i 554 zł/MWh dla  $T = 4400$  godz./rok),
- ✧ ciepłowniczy blok z silnikiem gazowym zintegrowany z biologicznym generatorem biometanu (434 zł/MWh dla  $T = 6400$  godz./rok i 596 zł/MWh dla  $T = 4400$  godz./rok),
- ✧ elektrownia wodna małej mocy (470 zł/MWh).

Natomiast ciepłownicze bloki: z turbinami gazowymi pracującymi w obiegu prostym, z silnikami gazowymi oraz z ogniwami paliwowymi, zintegrowane ze zgazowaniem biomasy są obecnie dopiero na etapie badań pilotowych. Jednostkowe koszty wytwarzania energii elektrycznej w tych jednostkach prawdopodobnie nie będą niższe niż 500 zł/MWh.

Obecnie, przy średniej cenie sprzedaży energii elektrycznej na rynku konkurencyjnym wynoszącej w roku 2009 197,21 zł/MWh, wprowadzanie na rynek energii elektrycznej ze źródeł rozproszonych może w najbliższej przyszłości odbywać się wyłącznie za pomocą środków wspierania, w postaci świadectw pochodzenia energii elektrycznej z odnawialnych źródeł energii (zielone certyfikaty) oraz energii elektrycznej z wysokosprawnej kogeneracji gazowej lub ze źródeł o mocy zainstalowanej poniżej 1 MW (żółte certyfikaty), a także za pomocą preferencyjnych kredytów inwestycyjnych [9, 10].

## Literatura

- [1] Statystyka Elektroenergetyki Polskiej 2009. Agencja Rynku Energii S.A., Warszawa 2010.
- [2] BINI R., DUVIA A., SCHWARZ A., GAIA M., BERTUZZI P., RIGHINI W., 2004 – Operational Results of the First Biomass CHP Plant in Italy Based on Organic Rankine Cycle Turbogenerator

- and Overview of a Number of Plants in Operation in Europe Since 1998. Proceedings of Second World Biomass Conference, Rome, p. 1716–1721.
- [3] BOLHAR-NORDENKAMPF M., PRÖLL T., AICHERNIG C., HOFBAUER H., 2004 – Techno Economic Assessment Of Combined Heat And Power Production From Biomass. Proceedings of Second World Biomass Conference, Rome, p. 2105–2108.
- [4] TEISLEV B., 2004 – Wood-Chips Updraft Gasifier Based Combined Heat and Power. Proceedings of Second World Biomass Conference, Rome, p. 1772–1774.
- [5] JUNGMEIER G., SCHWAIGER H., PANOUTSOU C., HILLRING B., FLYKTMAN M., GERARD MM., KRAJNE N., MIHAILOV N., AKGUN F., BRUTON C., 2004 – Survey of Existing CHP Plants With Solid Biomass in Europe. Proceedings of Second World Biomass Conference, Rome, p. 1741–1744.
- [6] ZAPOROWSKI B., SZCZERBOWSKI R., WRÓBLEWSKI R., 2008 – Analiza efektywności energetycznej i ekonomicznej układów skojarzonego wytwarzania energii elektrycznej i ciepła małej mocy wykorzystujących energię biomasy. *Archiwum Energetyki* nr 2, s. 215–223.
- [7] ZAPOROWSKI B., 2009 – Rozwój źródeł wytwórczych w Krajowym Systemie Elektroenergetycznym. *Archiwum Energetyki* t. XXXIX, nr 1, s. 227–238.
- [8] ZAPOROWSKI B., 2008 – Analiza kosztów wytwarzania energii elektrycznej. *Polityka Energetyczna* t. 11, z. 1, s. 531–542.
- [9] Rozporządzenie Ministra Gospodarki z dnia 26.09.2007 r. w sprawie sposobu obliczania danych podanych we wniosku o wydanie świadectwa pochodzenia z kogeneracji oraz szczegółowego zakresu obowiązku uzyskania i przedstawienia do umorzenia tych świadectw, uiszczenia opłaty zastępczej i obowiązku potwierdzania danych dotyczących ilości energii elektrycznej wytworzonej w wysokosprawnej kogeneracji. *Dz.U. z 2007 r., Nr 185, poz. 1314.*
- [10] Rozporządzenie Ministra Gospodarki z dnia 3.11.2006 r. zmieniające rozporządzenie w sprawie szczegółowego zakresu obowiązków uzyskania i przedstawienia do umorzenia świadectw pochodzenia, uiszczenia opłaty zastępczej oraz zakupu energii elektrycznej i ciepła wytworzonych w odnawialnych źródłach energii. *Dz.U. z 2006 r., Nr 205, poz. 1510.*

Bolesław ZAPOROWSKI, Radosław SZCZERBOWSKI

## Electricity generation cost in dispersed sources

### Abstract

The paper presents the analyses of discounted unit costs of electricity generation in small scale power plants and combined heat and power (CHP) plants (dispersed sources) that use renewable energy sources (RES) or fired with natural gas. There is analysed the The electricity generation costs are analyzed in the following types of small scale power plants and CHP plants: a) wind power plant, b) small scale water power plant, c) CHP plant with simple cycle gas turbine fired with natural gas, d) CHP plant with gas engine fired with natural gas, e) CHP plant with Organic Rankine Cycle (ORC)

integrated with direct biomass combustion, f) CHP plant with back-pressure steam turbine integrated with direct biomass combustion, g) CHP plant with gas engine integrated with biological biomethane generator, h) CHP plant with simple cycle gas turbine integrated with biomass gasification, i) CHP plant with gas engine integrated with biomass gasification and j) CHP plant with fuel cell integrated with biomass gasification.

KEY WORDS: natural gas, biomass, small scale power plant, small scale CHP plant, unit cost of electricity generation