

Radosław SZCZERBOWSKI*, Witold CHOMICZ**

Generacja rozproszona oraz sieci *Smart Grid* w budownictwie przemysłowym niskoenergetycznym

STRESZCZENIE. W artykule przedstawiono możliwości wykorzystania generacji rozproszonej, w tym odnawialnych źródeł energii, do produkcji energii elektrycznej w budownictwie niskoenergetycznym. Dyrektywa w sprawie Charakterystyki Energetycznej Budynków (EPBD) definiuje budynek o niemal zerowym zużyciu energii jako budynek o wysokiej efektywności energetycznej (Dyrektywa... 2010). Bardzo niskie lub niemal zerowe zapotrzebowanie energii budynku powinno być pokryte, w znacznym stopniu, z odnawialnych źródeł energii wytwarzanej na miejscu. Zgodnie z tą Dyrektywą już od 2021 roku na terenie Unii Europejskiej mają być wznoszone wyłącznie budynki o bardzo niskim zapotrzebowaniu na energię, zasilane z odnawialnych źródeł energii. W artykule przedstawiono także problemy wynikające z pojawienia się dużej ilości generacji rozproszonej w systemie elektroenergetycznym. Duża ilość źródeł rozproszonych na niewielkim obszarze może w najbliższych latach stanowić duże wyzwanie dla systemu elektroenergetycznego. Stąd konieczne już teraz jest określenie możliwości przyłączania małych źródeł do sieci oraz wykorzystanie potencjału, jaki dają sieci *Smart Grid*. Polska chcąc sprostać Dyrektywie Unii Europejskiej (Dyrektywa... 2009), która wymaga, aby do 2020 roku 15% naszej energii pochodziło z odnawialnych źródeł, musi zaproponować nowe rozwiązania legislacyjne, które pozwolą na osiągnięcie tego limitu. Proponowane nowe rozwiązania prawne, które będą wspierać energetykę rozproszoną likwidując bariery dla inwestorów, którzy chcą budować małe źródła energii sprawią, że łatwiejszy stanie się dostęp małych wytwórców do sieci elektroenergetycznej. Ważnym czynnikiem dla zachowania zrównoważonego rozwoju jest optymalizacja współpracy generacji rozproszonej opartej na odnawialnych źródłach energii pierwotnej z systemem elektroenergetycznym.

* Dr inż. – Politechnika Poznańska, Instytut Elektroenergetyki, Poznań;
e-mail: radoslaw.szczerbowski@put.poznan.pl

** Inż. – Wielkopolskie Przedsiębiorstwo Inżynierii Przemysłowej Sp. z o.o. Sp. k., Poznań

Wiąże się to również z koniecznością rezerwowania źródeł rozproszonych, często o stochastycznym systemie wytwarzania, a tym samym ograniczaniem ryzyka zakłóceń dostaw energii elektrycznej. Spełnienie tego warunku wymaga znacznej przebudowy systemu elektroenergetycznego. Konieczna jest także przebudowa metod zarządzania przedsiębiorstwami sieciowymi, tak aby możliwe było właściwe zinterpretowanie ogromnej ilości informacji i wykorzystanie ich do wypracowywania optymalnych decyzji w wymaganym czasie, stąd konieczność wdrożenia kompleksowych inteligentnych systemów energetycznych nazywanych *Smart Grid*.

SŁOWA KLUCZOWE: generacja rozproszona, *Smart Grid*, odnawialne źródła energii, budownictwo niskoenergetyczne

Wprowadzenie

Ważną kwestią stawianą energetyce Unii Europejskiej jest zmniejszenie zużycia energii. W obliczu wyczerpywania się nieodnawialnych źródeł energii, odnawialne źródła energii odrywają coraz istotniejszą rolę w energetyce. Powstają kolejne elektrownie słoneczne, wiatrowe i biogazowe, które mają w znacznym stopniu wspomagać system energetyczny. Od czasu zatwierdzenia nowego prawa unijnego w sprawie odnawialnych źródeł energii (OZE) w grudniu 2008 r., które określa zasady osiągnięcia 20% udziału energii ze źródeł odnawialnych w energii ogólnej do 2020 r., energetyka rozproszona oraz OZE stała się realną opcją nowych źródeł energii. W większości jednostki bazujące na OZE charakteryzują się niewielkimi mocami jednostkowymi, a zatem są to źródła rozproszone. Wprowadzanie źródeł rozproszonych do systemu elektroenergetycznego wymaga odpowiedniego dostosowania wielu jego elementów, tzn. sieci, zabezpieczeń, procedur itd.

W ostatnich latach zaczęto wprowadzać wiele zmian, które są ukierunkowane na budowę systemów rozproszonych. Rozwój nowych technologii generacji energii elektrycznej na małą i średnią skalę jest także dużym wyzwaniem dla rozwoju sieci energetycznych. Ponadto rozwój w dziedzinach energoelektroniki, automatyki, technik informatycznych i telekomunikacyjnych spowodował powstanie koncepcji tzw. sieci *Smart Grid*. Najogólniej *Smart Grid* to system elektroenergetyczny, który integruje w sposób inteligentny działania wszystkich uczestników procesów generacji, transmisji, dystrybucji i użytkowania, w celu dostarczania energii elektrycznej w sposób ekonomiczny, trwały i bezpieczny.

Generacja rozproszona pełni coraz większą rolę w systemie elektroenergetycznym, zwłaszcza elektrownie wiatrowe i słoneczne. Wadą ich jest jednak fakt, że pracują jedynie w sprzyjających warunkach atmosferycznych. Nie są zatem w pełni dyspozycyjne, wymagają uruchamiania i efektywnego sterowania w czasie rzeczywistym źródeł rezerwujących w szczytach zapotrzebowania oraz możliwości sterowania poborem w dołkach zapotrzebowania na energię elektryczną (Koperski 2010). Istotny problem stanowi także prognozowanie produkcji energii elektrycznej z generacji rozproszonej (Popławski i in. 2010).

Prowadzone analizy dotyczące wpływu pracy źródeł rozproszonych na system elektroenergetyczny wskazują, że pojawienie się w systemie źródeł rozproszonych może niekorzystnie wpływać na jego pracę, przy czym oddziaływania w znacznym stopniu zależą od nasycenia systemu źródłami rozproszonymi. W związku z tym prowadzone są równoległe badania dotyczące zminimalizowania niekorzystnego wpływu źródeł rozproszonych na system elektroenergetyczny. Jest to tym bardziej istotne, ponieważ poza dużymi źródłami odnawialnymi, takimi jak farmy wiatrowe czy elektrownie wodne, pojawiają się systemy w mniejszej skali. Do nich możemy zaliczyć urządzenia instalowane w zakładach przemysłowych do wytwarzania energii elektrycznej na własne potrzeby (ogniwa paliwowe, moduły fotowoltaiczne, małe siłownie wiatrowe). Rośnie także liczba urządzeń wytwórczych instalowanych w budynkach mieszkalnych (Kowalak 2010; Paska 2010).

Kolejnym elementem polityki energetycznej Unii Europejskiej jest realizacja zasady zrównoważonego rozwoju. Dokumentami, które kształtują politykę energetyczną UE są: „Zielona Księga – strategia UE dotycząca zapewnienia bezpieczeństwa energetycznego” oraz „Biała Księga – strategia rozwoju energetyki odnawialnej”. To z nich wynika szereg działań ustawodawczych, których celem jest ograniczenie oraz racjonalizacja zużycia energii. Do takich dokumentów można zaliczyć „Dyrektywę 2002/91/EC w sprawie charakterystyki energetycznej budynków”.

Obecnie najwięcej energii w UE pochłania sektor komunalny (ok. 41%). Większość tej energii jest przeznaczana na ogrzewanie pomieszczeń (57%) oraz przygotowanie ciepłej wody użytkowej (25%). Można zatem wnioskować, że jest to sektor, w którym można szukać oszczędności. Obecnie istnieją już warunki techniczne wykorzystania OZE do zasilania budynku w energię elektryczną oraz możliwość skonstruowania budynku przemysłowego o prawie zerowym poborze energii. Rozwiązania techniczne zastosowane w tym budynku mają znacznie ograniczyć zużycie energii, a zintegrowane z nim OZE (moduły fotowoltaiczne, siłownie wiatrowe, kolektory słoneczne oraz gruntowe pompy ciepła) będą w stanie pokryć zapotrzebowanie budynku na energię elektryczną oraz ciepło.

1. *Smart Grid*

Smart Grid to nowoczesny system elektroenergetyczny integrujący w sposób inteligentny działania wszystkich uczestników, czyli: generacji, transmisji, dystrybucji i użytkownika, w celu dostarczania energii elektrycznej w sposób ekonomiczny, trwały oraz bezpieczny. Koncepcja *Smart Grid* polega na współdziałaniu odbiorców, dystrybutorów i wytwórców energii elektrycznej w celu poprawy efektywności energetycznej. Podstawą rozwoju sieci *Smart Grid* jest rozbudowany system pomiarowy, który sprawia, że posiadamy informacje o sieci energetycznej w każdej chwili czasu. Dodatkowo dane pomiarowe przekazywane są do punktów podejmowania decyzji, a całością zarządzają inteligentne algorytmy informacyjne, prognostyczne i decyzyjne. Technologia *Smart Grid* pozwala także dokładnie określić ile energii elektrycznej jest zużywane, gdzie i w jakim czasie. Dzięki

temu można określić, kiedy występują okresy maksymalnego i minimalnego zużycia energii elektrycznej przez odbiorców. Dokładne określenie zapotrzebowania na energię elektryczną jest trudne, dlatego system elektroenergetyczny musi korzystać z tzw. „gorącej rezerwy”. Wykorzystanie generacji rozproszonej w połączeniu ze *Smart Grid* może w znacznym stopniu ograniczyć konieczność utrzymywania dużych źródeł wytwórczych w pełnej gotowości do pokrywania zmienności obciążeń. Cyfrowy charakter *Smart Grid* pozwala na dużą elastyczność w zarządzaniu siecią. Technologia *Smart Grid* najbardziej efektywnie może być wykorzystana przez prosumentów, którzy już mają własne źródła energii elektrycznej, a nadwyżki produkcji mogliby z powodzeniem odsprzedać operatorom jako źródła szczytowe dla systemu (Popczyk 2011; Malko 2010).

Źródła odnawialne są podstawowym elementem systemów *Smart Grid* i tworzą system generacji rozproszonej. Cechą charakterystyczną elektroenergetycznych systemów rozproszonych są: różnorodność źródeł i parametrów energii elektrycznej, stosunkowo małe moce pojedynczych źródeł, nierównomierna w czasie produkcja energii elektrycznej zależna od czynników zewnętrznych; ponadto rozproszone źródła energii elektrycznej mogą mieć niekorzystny wpływ na jakość energii w sieci, do której są przyłączone. Źródła rozproszone powodują między innymi zaburzenia napięcia w postaci tak zwanego efektu migotania i wprowadzają do systemu wyższe harmoniczne (Kowalak 2010; Olszowiec 2009; Szcześniak 2010).

2. Technologie generacji rozproszonej stosowane w energetyce małej skali

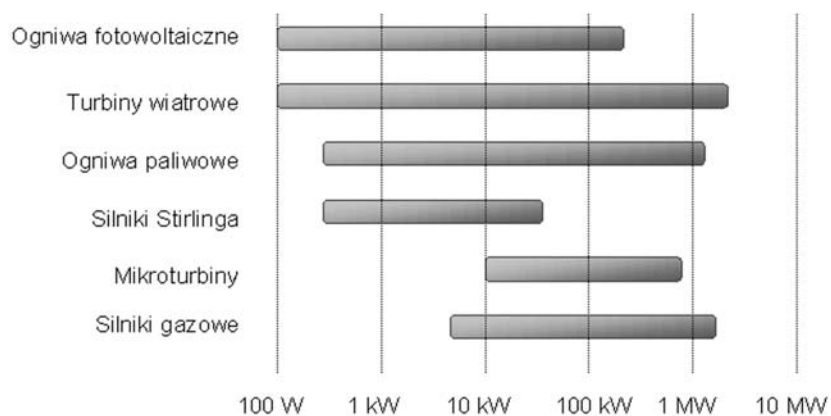
W klasycznych systemach energetycznych energia elektryczna jest wytwarzana w przeważającej mierze w elektrowniach zawodowych i dostarczana do użytkowników za pomocą linii przesyłowych wysokiego napięcia oraz sieci rozdzielczych średniego i niskiego napięcia. Znaczne korzyści w postaci tańszej energii, wzrostu bezpieczeństwa energetycznego i mniejszej emisji spalin oraz mniejszych strat przesyłowych może przynieść generacja rozproszona oparta na małych jednostkach wytwórczych, w tym opartych na OZE. Zaletą generacji rozproszonej są niskie nakłady inwestycyjne związane z rozbudową sieci i z ich eksploatacją. Inwestycje w energetyce rozproszonej wymagają stosunkowo niskich nakładów finansowych na pojedyncze projekty i krótszy jest czas inwestycji. Rozproszenie źródeł energii zwiększa też bezpieczeństwo energetyczne na obszarze jej stosowania. Wśród wad należy wymienić problemy techniczne przy integrowaniu systemów.

Odnawialne źródła energii elektrycznej ze względu na swoją niewielką moc jednostkową należą do rozproszonych źródeł energii elektrycznej. Przy czym rozproszone źródła energii elektrycznej definiowane są jako źródła o mocy jednostkowej mniejszej niż 50 do 100 MW instalowane blisko końcowego odbiorcy energii.

Według mocy zainstalowanej klasyfikuje się źródła generacji rozproszonej w następujący sposób (Paska 2010):

- ✧ mikrogeneracja 1 W–5 kW,
- ✧ mała generacja 5–5 MW,
- ✧ średnia generacja 5–50 MW,
- ✧ duża generacja 50–150 MW.

Na rysunku 1 przedstawiono zakresy mocy różnych technologii generacji rozproszonej, natomiast w tabeli 1 przedstawiono podstawowe parametry technologii generacji roz-



Rys. 1. Zakres mocy wybranych technologii generacji rozproszonej

Fig. 1. The power range of the selected technologies of distributed generation

TABELA 1. Charakterystyka wybranych technologii generacji rozproszonej i odnawialnych źródeł energii (Paska 2010)

TABLE 1. Characteristics of the selected technologies of distributed generation and renewable energy sources

Technologia	Moc jednostek	Sprawność	Jednostkowe nakłady inwestycyjne	Emisja CO ₂	Czas budowy
	kW	%	Euro/kW	kg/MWh	lat
Silniki gazowe	50–5000	28–42	250–600	500–620	1
Mikroturbiny	25–100	30–35	500–750	520–600	1
Ogniw paliwowe	0,2–1000	35–54	2 000–8 000	430–490	1
Systemy fotowoltaiczne	0,1–100	5–20	4 100–6 900	40–110	0
Elektrownie wiatrowe	0,1–2000	40–45	1 000–1 370	7–30	1
Elektrownie na biomasę	>5 MW	22–26	2 900–5 080	42	2

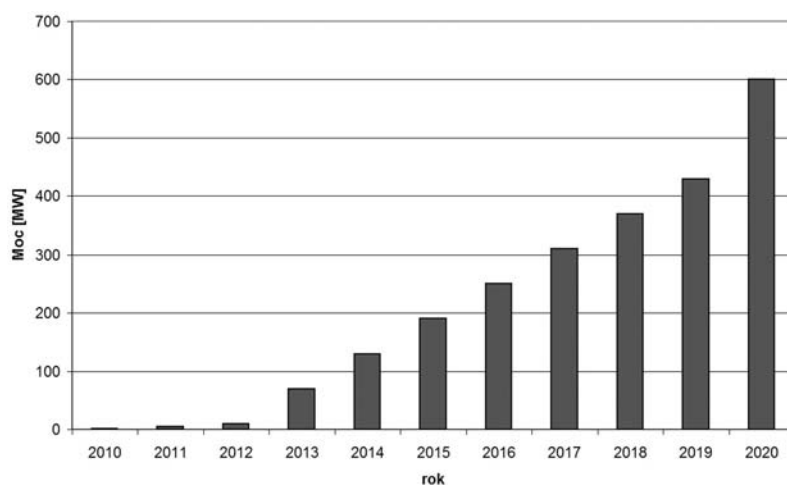
proszonej. Z punktu widzenia odbiorcy energii i jego potrzeb energetycznych, najważniejsze obszary rozwoju i stosowania technologii generacji rozproszonej to:

- ✧ gospodarstwa domowe z mocą źródła do 20 kW,
- ✧ małe przedsiębiorstwa i gospodarstwa rolne z mocą źródeł rzędu 50–100 kW,
- ✧ średnie przedsiębiorstwa, osiedla oraz gminy z mocą źródeł rzędu do 10 MW.

Energetyka wiatrowa jest obecnie najintensywniej rozwijającą się dziedziną energetyki odnawialnej. Energetyka wiatrowa to nie tylko ogromne farmy wiatrowe, to również małe turbiny wiatrowe, które produkują energię dla jednego budynku lub kilku gospodarstw domowych. Małe turbiny wiatrowe to urządzenia o mocach wytwórczych poniżej 100 kW. Małe turbiny wiatrowe mają wiele zalet (Paska 2010):

- ✧ mogą pracować już przy wiatrach wiejących z prędkością 2–3 m/s,
- ✧ mogą pracować w dość ekstremalnych warunkach (silne wiatry, szeroki zakres temperatur),
- ✧ instalacja małych turbin wiatrowych jest stosunkowo łatwa, a nakłady inwestycyjne są niewielkie .

Plany rozwoju małej energetyki wiatrowej zakładają, że liczba instalacji tego typu źródeł w najbliższych latach będzie znacznie rosła, do około 600 MW w roku 2020 (rys. 2) (Wiśniewski i in. 2012)



Rys. 2. Prognoza rozwoju małej energetyki wiatrowej w Polsce

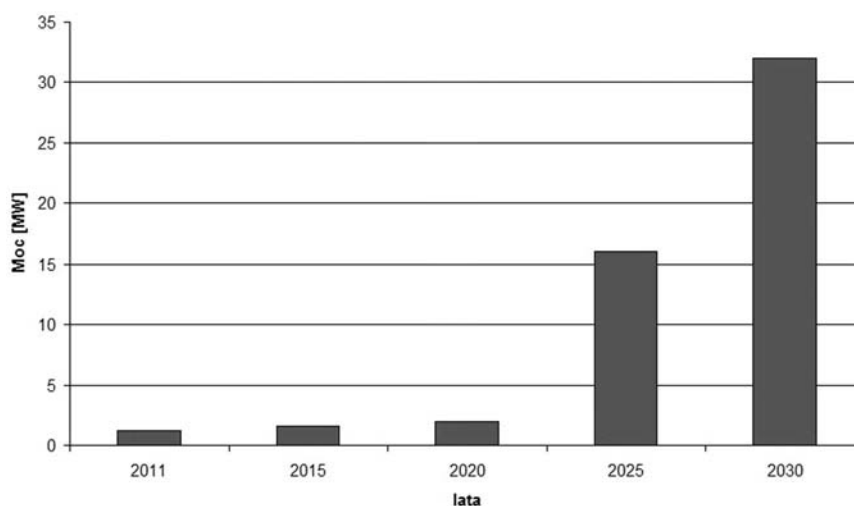
Fig. 2. The forecast of development of small wind energy in Poland

Fotowoltaika to kolejna dziedzina energetyki, która w ostatnich latach rozwijana jest na szeroką skalę. Moduły fotowoltaiczne dostępne na rynku mają powierzchnię od 0,3 do 2 m², a ich moc zwykle kształtuje się pomiędzy 30–300 W. Produkcja energii elektrycznej za pomocą ogniw słonecznych odbywa się z relatywnie dużą sprawnością, wynoszącą 13–18%. Ta stosunkowo duża sprawność wynika z faktu, że energia promieniowania słonecznego zamienia się w energię elektryczną bez udziału ciepła. Wadą systemów fotowoltaicznych

jest najwyższa spośród wszystkich źródeł niestabilność mocy produkowanej oraz najbardziej dynamiczne zmiany jej produkcji.

Ogniwa fotowoltaiczne mogą być stosowane w trzech segmentach rynków:

- ❖ małe instalacje PV do 30 kW na budynkach mieszkalnych,
- ❖ małe i średnie systemy (30–150 kW) instalowane na budynkach przemysłowych,
- ❖ duże systemy naziemne powyżej 150 kW.



Rys. 3. Prognoza rozwoju fotowoltaiki w Polsce

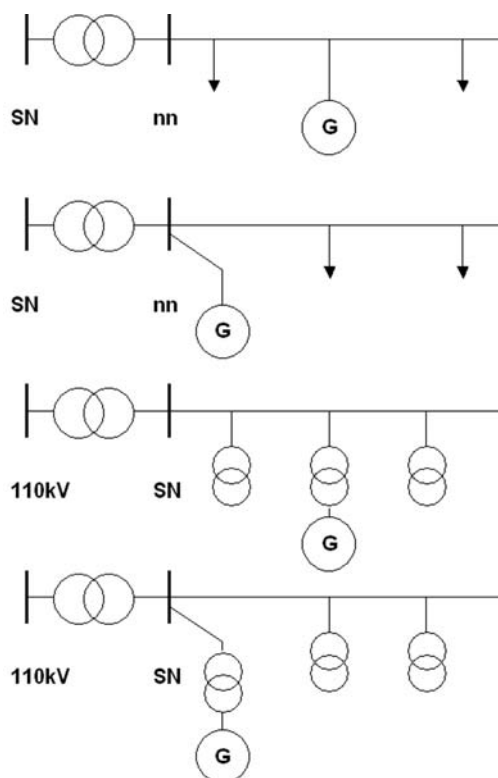
Fig. 3. The forecast of development of PV in Poland

Obecnie zainstalowana w Polsce moc wytwórcza PV jest szacowana na około 3 MW, jednakże są to w większości instalacje nie podłączone do sieci energetycznej (głównie zasilanie znaków drogowych). Według Urzędu Regulacji Energetyki na rok 2011 koncesje na produkcję i sprzedaż energii elektrycznej otrzymały cztery systemy o łącznej mocy 0,101 MW. Szacuje się, że rozwój fotowoltaiki w Polsce (rys. 3) do roku 2030 osiągnie poziom 32 MW (Pietruszko 2012).

3. Problemy z przyłączeniem mikroźródeł do sieci

Budowa elektrowni małych mocy opartych na źródłach generacji rozproszonej stanowi duże wyzwanie dla inwestora. Podstawowym problemem, który on powinien rozstrzygnąć, to sposób i zakres współpracy z publiczną siecią elektroenergetyczną. Istnieje szereg czynników, które decydują o tym, co zrobić z energią elektryczną wytwarzaną w modułach fotowoltaicznych, ogniwach paliwowych czy siłowni wiatrowej. Należy zadać sobie pytanie, czy zużyć tę energię na potrzeby własne, czy wprowadzić do sieci i sprzedać.

Podstawowym kryterium decydującym o tym, do jakiej sieci ma być przyłączone dane źródło jest jego moc. Analizując układy generacji rozproszonej małej mocy można wyróżnić przyłączenie do sieci niskiego lub średniego napięcia. W obydwu przypadkach możemy wyróżnić przyłączenie bezpośrednio do sieci lub za pomocą wydzielonej linii do stacji rozdzielczej. Wszystkie te możliwości przedstawiono na rysunku 4.



Rys. 4. Sposoby przyłączenia źródeł generacji rozproszonej do sieci rozdzielczej niskiego i średniego napięcia

Fig. 4. The methods of connecting distributed generation sources to the low and medium voltage distribution network

Najważniejszym elementem, będącym przedmiotem uzgodnień z Operatorem Systemu Dystrybucyjnego (OSD), jest sposób pracy źródła generacji rozproszonej z systemem elektroenergetycznym i jego wpływ na ten system. Wymagania techniczne odnośnie źródeł pracujących w sieciach rozdzielczych są zamieszczone w instrukcjach ruchu i eksploatacji sieci dystrybucyjnej (IRiESD). W istniejących IRiESD opisane są wymagania dla generatorów synchronicznych i asynchronicznych oraz elektrowni wiatrowych dużych mocy, nie ma natomiast szczegółowych wytycznych dla jednostek wytwórczych małych mocy. Szczególnie widoczny jest brak wymagań dla układów przyłączanych za pośrednictwem falowników energoelektronicznych (Kacejko 2009).

4. Założenia budynku zero-energetycznego

Budynek zero-energetyczny charakteryzuje się bilansem energetycznym zerowo zbilansowanym co znaczy, że budynek jest samowystarczalny energetycznie i niezależny od źródeł zewnętrznych. Energia potrzebna dla budynku czy to energia grzewcza, elektryczna czy chłód są wytwarzane ze źródeł odnawialnych. Do wytwarzania energii cieplnej i chłodu wykorzystuje się między innymi gruntowe wymienniki ciepła, pompy ciepła oparte na czynniku CO₂, dzięki któremu zmniejszamy znacznie udział energii elektrycznej w ogólnym bilansie energetycznym pozyskiwanym z ziemi. Do wytwarzania energii elektrycznej wykorzystuje się między innymi energię pozyskaną z wiatru, poprzez mini elektrownie wiatrowe, zestawy paneli fotowoltaicznych, gazowe ogniwa paliwowe. W przypadku tak małych potrzeb energetycznych jakimi są pojedyncze budynki przemysłowe niezbędnym jest stosowanie rozwiązań hybrydowych, które łączą ze sobą wszystkie wspomniane sposoby pozyskania energii. Budynki tego typu wykorzystują bardzo dobrą izolacyjność przegród zewnętrznych, a także systemy wentylacji z odzyskiem ciepła, tak aby zapotrzebowanie na ciepło było na możliwie niskim poziomie. W celu zapewnienia poprawnej pracy wszystkich wspomnianych rozwiązań, stosuje się wysoko wyspecjalizowane układy sterujące, które w zależności od potrzeb energetycznych budynku włączają kolejne rozwiązania w cykl pracy budynku. Trzeba wspomnieć, że obiekty przemysłowe zero-energetyczne wymagają posiadania statusu dodatnio energetycznego w pewnych okresach pracy budynku ze względu na dużo większe zapotrzebowanie na energię elektryczną niż standardowe budynki biurowe. W czasie, gdy wykonywana jest produkcja, niezbędny jest zakup energii od zewnętrznego operatora, natomiast nadwyżki energii, która została wytworzona w okresach zatrzymania produkcji są sprzedawane do sieci. Wymóg ten wynika bezpośrednio z aspektu ekonomicznego i dość wysokich kosztów pozyskania energii ze źródeł odnawialnych.

Dyrektywa w sprawie Charakterystyki Energetycznej Budynków (EPBD) definiuje budynek o niemal zerowym zużyciu energii jako budynek o wysokiej efektywności energetycznej. Bardzo niskie lub niemal zerowe zapotrzebowanie energii budynku powinno być pokryte, w znacznym stopniu, z OZE. Zgodnie z tą Dyrektywą już od 2021 roku, na terenie Unii Europejskiej mają być wznoszone wyłącznie budynki o bardzo niskim zapotrzebowaniu na energię, zasilane, choćby częściowo, z OZE. Na podstawie definicji przedstawionej w Dyrektywie, budynek o niemal zerowym zużyciu energii technicznie oznacza budynek netto zero-energetyczny, czyli zużywający 0 kWh/(m²·a) energii pierwotnej (Kurnitski i in. 2011; Dyrektywa... 2010).

5. Geneza projektu budynku zero-energetycznego

Wielkopolskie Przedsiębiorstwo Inżynierii Przemysłowej (WPIP), to generalny wykonawca inwestycji przemysłowych. Od ponad osiemnastu lat projektuje, buduje, wyposaża

w technologii oraz serwisuje obiekty przemysłowe. Kompletna oferta usług przemysłowych, w tym montaż energooszczędnych i inteligentnych instalacji przemysłowych w ponad 150 zrealizowanych inwestycjach, inspirowały do poszukiwania najlepszych rozwiązań w tworzeniu przyjaznych i efektywnych obiektów. Koncepcja wielokryterialnej oceny budynków była końcem poszukiwań, a zarazem początkiem nowej drogi rozwoju firmy. Wielkopolskie Przedsiębiorstwo Inżynierii Przemysłowej przyjęło w 2009 r. nową strategię biznesową. Opiera się ona głównie na idei zrównoważonego rozwoju, której konsekwencją jest rozszerzenie oferty usług o budownictwo zrównoważone. W 2010 r. WPIP przystąpiło do Polskiego Stowarzyszenia Budownictwa Ekologicznego (PLGBC). Jednocześnie zapadła decyzja, że firma podejmie się rozwoju technologii budowania obiektów przemysłowych zrównoważonych i zero-energetycznych. Dzięki otrzymanemu dofinansowaniu unijnemu w ramach POIG 1.4 powstanie obiekt prototypowy spełniający powyższe założenia.

W skład prototypowego obiektu przemysłowego wchodzić będzie: hala produkcyjna oraz budynek biurowy. Będzie to budynek dwukondygnacyjny. Podstawowymi założeniami budynku prototypowego jest spełnianie założeń budynku zrównoważonego o certyfikacji wielokryterialnej według standardu *World Green Building Council* na poziomie LEED Gold oraz równocześnie obiektu zero-energetycznego. Dzięki wybudowaniu prototypu obiektu przemysłowego i jego testach już po okresie inwestycyjnym powstanie technologia, która pozwoli multiplikować rozwiązanie, w zależności od potrzeb inwestora, w różnych lokalizacjach na terenie Europy Wschodniej.

Głównym celem budowania tego typu obiektów jest spełnienie wyżej wspomnianych założeń ale także opłacalność ekonomiczna projektu i wyraźny zysk ekonomiczny. Ankieta *World Business Council for Sustainable Development* wykazała, że budownictwo ekologiczne kosztuje średnio o 17% więcej niż tradycyjne i ten koszt początkowy zwraca się w ciągu pierwszych kilku lat użytkowania, potem przyczyniając się już tylko do oszczędności.

Zasilanie budynku przemysłowego w energię elektryczną będzie realizowane z sieci elektroenergetycznej. Źródła energii odnawialnej zainstalowane na budynku mają dać odpowiedź czy istnieje możliwość ich wykorzystania, aby w pełni pokryć zapotrzebowanie na energię elektryczną oraz ciepło. Urządzeniami, które mogą być zainstalowane w budynku będzie system modułów fotowoltaicznych, małe siłownie wiatrowe oraz pompa ciepła do zapewnienia pokrycia zapotrzebowania na ciepło. System modułów fotowoltaicznych zostanie zastosowany na możliwej do wykorzystania części dachu. Ponadto przy budynku zainstalowane zostaną siłownie wiatrowe w osi pionowej. W jednym z wariantów zakłada się, że wszystkie systemy wytwarzania energii elektrycznej będą wpięte do sieci. Energia elektryczna z sieci będzie pobierana wtedy, gdy zapotrzebowanie na nią przewyższy jej produkcję z generacji rozproszonej. Niedobory energii będą uzupełniane z sieci energetycznej, a jej nadwyżki tam odprowadzane. Zakłada się, że rozliczenie z dostawcą energii będzie odbywało się za pomocą cyfrowego licznika energii.

Pozostałe instalacje techniczne w budynku, to: wentylacja mechaniczna z odzyskiem ciepła, pompa ciepła oraz system ogrzewania podłogowego oraz panele solarne do ogrzewania wody użytkowej. Projekt zakłada poprawę podstawowych parametrów jakości powietrza – takich jak: temperatura, prędkość przepływu, a także wilgotność i czystość – które decydują o komforcie termicznym, pozytywnie wpływającym na warunki pracy. Dodatkowo

zastosowanie odzysku ciepła umożliwi skuteczną wentylację w zimie przy niskich kosztach eksploatacyjnych.

Monitoring i prezentacja „pracy” budynku: aktualnego zużycia energii, wody, jakości powietrza oraz osiągniętych oszczędności, przedstawiane będą w sposób ciągły na monitorze w holu głównym obiektu. Celem jest przedstawienie pracownikom i odwiedzającym gościom celowości zastosowanych technologii oraz budowanie świadomości potrzeby korzystania z racjonalnych rozwiązań ekologicznych.

Efektom końcowym badań będzie ocena wpływu struktury budynku na zapotrzebowanie energii, możliwość wykorzystania OZE oraz efektów energetycznych i ekologicznych.

Podsumowanie

Rozwój rynku generacji rozproszonej małej skali zależy od wielu czynników, takich jak np. dostępność rozwiązań technicznych oraz polityki regulacyjnej i finansowej państwa. Polityka państwa polegająca na wprowadzeniu ułatwień (np. odpisów od podatków, preferencyjnych kredytów, systemów wsparcia) dla osób zdecydowanych wytwarzać energię elektryczną z pewnością przyczyni się do rozwoju tego typu źródeł. Ponadto projekt nowej ustawy o OZE zakłada wprowadzenie taryf gwarantowanych (*feed-in tariffs*) na sprzedaż zielonej energii z instalacji odnawialnych źródeł energii. Taryfy te mają być między innymi dla elektrowni wiatrowych o mocy do 200 kW oraz elektrowni fotowoltaicznych o mocy do 100 kW.

Wszystkie źródła generacji rozproszonej traktowane globalnie mogą być jako części składowe rozproszonej elektrowni. Instalacje wyposażane w system zdalnego odczytu, dzięki któremu możliwe jest określanie w czasie rzeczywistym realnego zapotrzebowania na energię, a co się z tym wiąże efektywniejsze gospodarowanie przesyłem. Umożliwi to utworzenie sieci współpracujących ze sobą małych źródeł energii, a zdalne zarządzanie nimi pozwoli na spłaszczenie globalnej krzywej poboru energii. Zmienność obciążenia sieci przy obecności wielu rozproszonych źródeł rozproszonych sprawia, że zapewnienie pełnej niezawodności pracy przy względnie wysokich poziomach generacji energii odnawialnej stanowi wielkie wyzwanie.

Przyłączanie rozproszonych źródeł energii do sieci rozdzielczych jest procesem bardzo skomplikowanym, dlatego w przypadku wprowadzania *Smart Grid* polski sektor energetyczny musi przejść stopniowe udoskonalanie istniejącej infrastruktury i zacząć wprowadzać nowoczesne systemy zarządzania. Nowe rozwiązania w zakresie funkcjonowania sieci elektroenergetycznej umożliwiają zoptymalizowane i efektywniejsze wykorzystanie odnawialnych źródeł energii oraz zintegrowanie mocno rozproszonej produkcji energii elektrycznej (Sroka, Szczerbowski 2010; Szczerbowski 2011).

Powszechnie dostępne na rynku materiały oraz technologie umożliwiające ograniczenie zużycia energii oraz jej pozyskanie ze źródeł odnawialnych sprawiają, że zbudowanie budynku samowystarczalnego energetycznie nie stanowi obecnie problemu technicznego.

Problemem są jedynie ograniczenia finansowe. Przy obecnym poziomie cen energii oraz stale zmniejszających się kosztach instalacji urządzeń wykorzystujących OZE, zaproponowane rozwiązania mogą w najbliższym czasie okazać się opłacalne. Pojawienie się na rynku większej ilości skumulowanych źródeł generacji rozproszonej w podobnego rodzaju budynkach spowodować może powstanie kolejnych problemów z przyłączaniem ich do sieci elektroenergetycznej, nie przygotowanej pod względem technicznym do odbioru energii na poziomie niskiego i średniego napięcia. Stąd rodzi się pytanie – czy nie warto już teraz zastanowić się, jak prowadzić modernizację sieci, a także jakie wprowadzić regulacje prawne, aby możliwa była integracja tych systemów z siecią elektroenergetyczną z korzyścią dla inwestorów oraz systemu elektroenergetycznego.

W związku z planami wyłączenia z eksploatacji dużej części bloków węglowych (nawet ok. 6,5 tys. MW) (Żmijewski 2011), co jest konieczne w związku z dostosowaniem norm emisji zanieczyszczeń, zasadne staje się pytanie, czy tak duże ubytki mocy zastąpić. Należy też mieć na uwadze dążenie do zapewnienia stabilnych dostaw energii po możliwie najniższej cenie, a OZE warunków tych nie spełniają, bo są w obecnie drogie, a produkcja energii elektrycznej z tych źródeł niepewna. Dlatego też konieczny jest jednoczesny i zrównoważony rozwój wszystkich technologii sektora wytwórczego.

Literatura

- KOWALAK T., 2010 – Smart Grid – wyzwanie XXI wieku. Rynek Energii, nr 1.
- OLSZOWIEC P., 2009 – Autonomiczne systemy elektroenergetyczne małej mocy. Mikrosieci, Energia Gigawat, nr 7–8.
- Dyrektywa Parlamentu Europejskiego i Rady 2009/28/WE z dnia 23 kwietnia 2009 r. w sprawie promowania stosowania energii ze źródeł odnawialnych zmieniająca i w następstwie uchylająca dyrektywy 2001/77/WE oraz 2003/30/WE.
- KOPERSKI W., 2010 – Smart Grid – sieć przyszłości (www.par.pl).
- SZCZEŚNIAK P., 2010 – Mikrogeneracja i Smart Grid (www.greenstream.info.pl).
- PASKA J., 2010 – Wytwarzanie rozproszone energii elektrycznej i ciepła. Oficyna Wydawnicza Politechniki Warszawskiej, Warszawa.
- SROKA K., SZCZERBOWSKI R., 2010 – Warunki techniczno-ekonomiczne rozwoju generacji rozproszonej w Polsce. Seminarium PAN KNE w Poznaniu przy PP, Poznań.
- POPCZYK J., 2011 – Smart grid – świat otwartych sieci. Biuletyn Branżowy „Energia Elektryczna” – miesięcznik Polskiego Towarzystwa Przesyłu i Rozdziału Energii Elektrycznej, nr 10.
- KURNITSKI J., ALLARD F., BRAHAM D. i in., 2011 – Jak zdefiniować budynek o niemal zerowym zużyciu energii? Energia i Budynek, nr 06 (49).
- KACEJKO P., 2009 – Problemy przyłączania do sieci elektroenergetycznej odnawialnych źródeł energii małej mocy. Materiały konferencji „Odnawialne źródła energii na Lubelszczyźnie – promocja i możliwości rozwoju”, Nałęczów.
- Dyrektywa Parlamentu Europejskiego i Rady 2010/31/UE z dnia 19 maja 2010 r. w sprawie charakterystyki energetycznej budynków
- MALKO J., 2010 – Sieci inteligentne jako czynnik kształtowania sektora energii elektrycznej. Rynek Energii, nr 4.

- ŻMIJEWSKI K., 2011 – Innowacyjne rozwiązania w energetyce – wyciąg propozycji zawartych w Białej Księdze NPRE. *Polityka Energetyczna* t. 14, z. 2. Wyd. IGSMiE PAN, Kraków, s. 469–483
- SZCZERBOWSKI R., 2011 – Generacja rozproszona oraz sieci Smart Grid – wirtualne elektrownie. *Polityka Energetyczna* t. 14, z. 2. Wyd. IGSMiE PAN, Kraków, s. 391–404.
- PIETRUSZKO S., 2012 – Perspektywy i bariery rozwoju fotowoltaiki w Polsce. *Czysta Energia*, Nr 1 (125).
- WIŚNIEWSKI i in. 2009 – WIŚNIEWSKI G., MICHAŁOWSKA-KNAP K., DZIAMSKI P., ONISZK-POPLAWSKA A., REGULSKI P., 2009 – Wizja rozwoju energetyki wiatrowej w Polsce do 2020 r., Raport wykonany na zlecenie Polskiego Stowarzyszenia Energetyki Wiatrowej, Warszawa.
- POPLAWSKI i in. 2010 – POPLAWSKI T., ŁYP J., DĄSAL K., SZELĄG P., 2010 – Zastosowanie modeli ARMA do przewidywania mocy i energii pozyskiwanej z wiatru. *Polityka Energetyczna* t. 13, z. 2. Wyd. IGSMiE PAN, Kraków, s. 385–400.

Radosław SZCZERBOWSKI, Witold CHOMICZ

Distributed Generation and Smart Grid in industrial low-energy buildings

Abstract

This paper presents the possibility of utilizing distributed generation (DG), including renewable energy sources, for electricity production in low-energy housing construction. The Directive on Energy Performance of Buildings (EPBD) defines a building with nearly zero energy consumption as a building with high energy effectiveness. Very low or almost zero energy requirements of the building should be covered, to a large extent, by onsite renewable energy sources. According to this Directive, after 2021, only the construction of buildings with very low energy demand powered by renewable energy sources will be allowed within the European Union. The paper also presents the problems resulting from the emergence of large amounts of distributed generation in the power system. A large number of DG over a small area in the coming years could prove to be a challenge for the power system. Hence, the need now is to determine the possibility of connecting small sources to the grid and to use the potential of “Smart Grid”. If Poland wishes to meet the requirements of the EU Directive which requires that by 2020 15% of our energy must come from renewable sources, it has to propose new legislative solutions which will ensure adherence to this limit. The proposed legislation that will support distributed energy resources to eliminate barriers for investors who want to build a small power source will make access to the grid by small producers easier. Ensuring the adaptation of distributed generation based on renewable sources of primary energy is an important factor for maintaining sustainable development. It also results in the need to reserve multiple sources, often of a stochastic production system, thus limiting the risk of disruption of electricity supply. This condition will require substantial reengineering of the power system. It is also necessary to

remake the network of business management methods in order to permit proper interpretation of the vast amount of associated information and use it to develop optimal decisions in the proper time frame. Hence, the need arises to implement the comprehensive intelligent energy system called “Smart Grid”.

KEY WORDS: Distributed Generation, Smart Grid, Renewable Energy Sources, Low-Energy Buildings