



Paweł DOROSZ\*

## Sprężony i skroplony gaz ziemny jako alternatywa dla paliw ropopochodnych wykorzystywanych w transporcie

**STRESZCZENIE:** Transport drogowy oraz morski oparty jest głównie na wykorzystaniu paliw ropopochodnych, tj. ropy naftowej, benzynie oraz LPG (*Liquefied Petroleum Gas*). Światowe zasoby ropy naftowej stale się kurczą i przewiduje się, że wystarczą na kilkadziesiąt lat. Ponadto stale zwiększające się obostrzenia dotyczące emisji spalin powodują, że silniki są coraz bardziej skomplikowane, co przekłada się na wyższy koszt oraz niższą niezawodność. Dlatego też zauważalny jest trend w celu poszukiwania alternatywnych paliw do zasilania pojazdów. Obecnie można wyróżnić trzy kierunki rozwoju technologii: zasilanie energią elektryczną, wodorem lub gazem ziemnym. Ze względu na fakt niskiej pojemności baterii, co przekłada się na niski zasięg pojazdów i poważne trudności z magazynowaniem wodoru oraz niską efektywność termodynamiczną ogniw, najbardziej perspektywnym kierunkiem wydaje się zasilanie pojazdów gazem ziemnym. Zasoby gazu ziemnego są znacznie większe w porównaniu do ropy naftowej. Ponadto spalanie gazu ziemnego praktycznie eliminuje emisję szkodliwych dla zdrowia tlenków azotu, siarki oraz cząstek stałych. Jest on również paliwem powszechnie dostępnym, ze względu na znaczne pokrycie terytorium Polski rurociągami. Jednakże ze względu na niską gęstość energii gazu ziemnego w warunkach otoczenia, wymaga on specjalnego przechowywania – może być magazynowany jako gaz sprężony do ciśnienia ponad 200 barów (CNG – *Compressed Natural Gas*) lub w postaci skroplonej (LNG – *Liquefied Natural Gas*). Pozwala to na zwiększenie gęstości energii do poziomów porównywalnych od oleju napędowego i benzyny. Dodatkowym zagadnieniem jest możliwość wykorzystania chłodu

---

\* Mgr inż. – Politechnika Wrocławska, Wydział Mechaniczno-Energetyczny, Katedra Inżynierii Kriogenicznej, Lotniczej i Procesowej, Wrocław; e-mail: pawel.dorosz@pwr.edu.pl

pochodzącego z odparowania LNG do celów klimatyzacyjnych lub chłodniczych. Jest to jednak uzasadnione w przypadku transportu ciężkiego, gdzie strumień gazu jest relatywnie wysoki.

SŁOWA KLUCZOWE: gaz ziemny, CNG, LNG, paliwa, zasilanie pojazdów

## Wprowadzenie

Obecnie głównym paliwem wykorzystywanym do napędów pojazdów są paliwa ropopochodne: olej napędowy, benzyna i – w mniejszym stopniu – LPG (*Liquefied Petroleum Gas*). Podczas spalania tych paliw powstają zanieczyszczenia takie jak dwutlenek i tlenek węgla, tlenki azotu, tlenki siarki oraz cząstki stałe. Związki te mają negatywny wpływ na zdrowie człowieka i co zostało udowodnione – ich zawartość zwiększa ryzyko rozwoju chorób nowotworowych (Parent i in. 2007). Dlatego też w 1993 roku w Europie wprowadzono normy emisji spalin EURO 1, które w późniejszych latach zostały znacznie obostrzone (Dyrektywa... 1993, 1996, 2000, 2006; Rozporządzenie... 2008). W tabeli 1 przedstawiono wartości dopuszczalnych stężeń zanieczyszczeń w zależności od normy dla pojazdów z silnikiem wysokoprężnym (w nawiasie podano normy dla pojazdów z silnikiem benzynowym).

TABELA 1. Normy emisji spalin EURO oraz rok ich wprowadzenia

TABLE 1. European emission standards EURO and the year of entry into force

Emisja [g/km]	EURO 1 1993 r.	EURO 2 1996 r.	EURO 3 2000 r.	EURO 4 2006 r.	EURO 5 2009 r.	EURO 6 2014 r.
CO	3,16 (2,72)	1 (2,2)	0,64 (2,3)	0,5 (1)	0,5 (1)	0,5 (1)
HC	– (–)	0,15 (–)	0,06 (0,2)	0,05 (0,1)	0,05 (0,1)	0,05 (0,1)
NOx	– (–)	0,55 (–)	0,5 (0,15)	0,25 (0,08)	0,18 (0,06)	0,08 (0,06)
HC+NOx	1,13 (0,97)	0,7 (0,5)	0,56 (–)	0,3 (–)	0,23 (–)	0,17 (–)
PM	0,14 (–)	0,08 (–)	0,05 (–)	0,009 (–)	0,005 (–)	0,005 (–)

CO – tlenek węgla, HC – węglowodory, NOx – tlenki azotu, PM – cząstki stałe.

Źródło: opracowanie własne na podstawie (Dyrektywa... 1993, 1996, 2000, 2006; Rozporządzenie... 2008).

Jak można zauważyć, na przestrzeni ostatnich 20 lat nastąpiło radykalne obniżenie dopuszczalnych emisji zanieczyszczeń generowanych przez pojazdy. Wartości dopuszczalnych zanieczyszczeń zostały obniżone kilka, a nawet kilkunastokrotnie. Producenci samochodów zmuszeni byli w związku z tym do konstruowania bardziej ekologicznych pojazdów, w celu spełnienia coraz bardziej wyśrubowanych norm. Opracowywane były nowe technologie, które wiązały się nie-raz z miliardowymi inwestycjami. Stosowanie rozwiązań pozwalających na zmniejszenie emisji zanieczyszczeń wiązało się ze wzrostem cen oraz spadkiem niezawodności silników. W chwili

obecnej niektóre firmy motoryzacyjne mają problemy ze skonstruowaniem silników spełniających normy EURO 6, przy zachowaniu odpowiedniej mocy oraz dynamiki silnika. Szczególnie było to widoczne przy wykryciu afery Dieselgate, gdzie odnotowano procedery manipulowania wynikami pomiarów emisji spalin przez stosowanie odpowiedniego oprogramowania.

Ponadto w 2014 roku przez Parlament Europejski została przyjęta dyrektywa, w ramach której przyjęto pakiet „Czysta energia dla transportu”. W ramach dyrektywy państwa członkowskie zobowiązane są do rozwoju infrastruktury paliw alternatywnych (stacje ładowania pojazdów elektrycznych, stacje tankowania LNG, CNG oraz wodoru), dotyczących wszystkich gałęzi transportu. Przyczynić się to ma do ograniczenia zużycia paliw ropopochodnych w transporcie, co przełoży się na zmniejszenie emisji zanieczyszczeń. Dokument zakłada, że do 2020 r. w dużych aglomeracjach miejskich powstaną stacje ładowania pojazdów elektrycznych oraz stacje tankowania CNG. Ponadto dyrektywa zakłada, że do 2025 r. wzdłuż szlaków Transeuropejskiej Sieci Transportowej (TEN-T) powstaną stacje tankowania CNG i LNG, w odległości pomiędzy nimi nie większej niż 150 km w przypadku CNG i 400 km w przypadku LNG. W przełożeniu na warunki Polski oznacza to, że musi powstać około pół miliona stacji ładowania samochodów elektrycznych, kilkanaście stacji tankowania LNG oraz kilkadziesiąt stacji zasilania CNG (Dyrektywa... 2014). W Polsce trwają przygotowania do wprowadzenia przepisów o elektromobilności i paliwach alternatywnych, powiązanych z dyrektywą europejską. Projekt ustawy poddawany jest obecnie dyskusji w Radzie Ministrów i po akceptacji projekt ustawy zostanie skierowany do Sejmu RP.

Widoczne trendy w ograniczaniu emisji spalin pochodzących z pojazdów oraz przepisy rozwijające infrastrukturę paliw alternatywnych, poddają w wątpliwość dalsze inwestycje w zmniejszenie ilości zanieczyszczeń, zwłaszcza w silnikach wysokoprężnych. Dlatego coraz większy nacisk kładzie się na poszukiwanie nowych technologii napędzania pojazdów. Nawet duże koncerny, które wydały miliardy euro na inwestycje związane z ograniczeniem emisji spalin zaczynają rozglądać się za alternatywnymi rozwiązaniami, zdając sobie sprawę, że mogą nie odzyskać zainwestowanych wcześniej środków finansowych. Z drugiej strony, coraz większe obostrzenia mogą doprowadzić do sytuacji, w której pojazdy wyposażone w silniki wysokoprężne w niedalekiej przyszłości znikną najpierw z linii produkcyjnych, a po pewnym czasie z naszych ulic. W związku z tym coraz powszechniejsze stają się samochody z napędem elektrycznym czy wodorowym. Niemniej jednak w dalszym ciągu istnieją duże ograniczenia, jeśli chodzi o pojemność baterii, co przekłada się na niewielki zasięg samochodów oraz relatywnie długi czas ładowania, co również w pewnym stopniu ogranicza eksploatację pojazdów (Zhou i in. 2015; Coffman i in. 2017). Wykorzystanie wodoru jako paliwa niesie za sobą wiele komplikacji, takich jak wysokie ciśnienie magazynowania, relatywnie niska sprawność termodynamiczna oraz problem z doбором odpowiednich materiałów do wykonania zbiornika. Ze względu na mały rozmiar cząsteczki, wodór dyfunduje w głąb stali i powoduje korozję wodorową, natomiast zbiorniki kompozytowe charakteryzują się wysoką ceną (Durbin i Malardier-Jugroot 2013; Unni i in. 2017). Niewątpliwą zaletą tych źródeł zasilania jest fakt, że są one zeroemisyjne. Należy jednak pamiętać, że do wytworzenia energii elektrycznej w Polsce używa się głównie węgla, więc analizując ten temat szerzej, np. z wykorzystaniem energii pierwotnej,

samochody elektryczne również odpowiadają za zanieczyszczenie środowiska. Niemniej jednak jest ono generowane na małych obszarach wokół elektrowni, gdzie zanieczyszczenia są usuwane w wysokosprawnych instalacjach, dzięki czemu nie następuje koncentracja zanieczyszczeń na ulicach miast.

Inną alternatywą dla oleju napędowego, benzyny i LPG jest gaz ziemny. Jest to paliwo uznawane za „czyste”, którego produktem spalania jest głównie dwutlenek węgla i para wodna (w zależności od składu gazu ziemnego). Jest to istotne zwłaszcza z punktu widzenia dużych ośrodków miejskich, gdzie duże natężenie ruchu w głównej mierze odpowiada za zanieczyszczenie powietrza. Stosowanie gazu ziemnego znacznie zmniejsza emisję tlenku węgla, tlenków azotu oraz cząstek stałych (Orzechowska i Kryzia 2014). Ze względu na niższą prędkość spalania, w porównaniu do paliw ropopochodnych, emisja hałasu podczas spalania gazu ziemnego w silniku jest niższa, co jest niewątpliwą zaletą zwłaszcza w ruchu miejskim (Kowalski i Smerkowska 2012). Obecnie na świecie powstaje coraz więcej pojazdów zasilanych gazem ziemnym i w chwili obecnej w eksploatacji jest ich kilkadziesiąt milionów. Ponadto rynek ten zwiększa się o ponad 20% każdego roku od prawie dwóch dekad. W związku z tym, jest to jeden z globalnych kierunków podjętych przez koncerny motoryzacyjne w celu ograniczenia emisji spalin (Sas 2013).

## 1. Gaz ziemny jako paliwo

Stosowanie gazu ziemnego pozwala na budowę pojazdu o niskim poziomie emisji. Niesie to jednak za sobą szereg komplikacji, które muszą zostać rozwiązane. W zależności od sposobu przechowywania gazu ziemnego, rozróżniamy systemy:

- ◆ CNG (*Compressed Natural Gas*) – sprężony gaz ziemny,
- ◆ LNG (*Liquefied Natural Gas*) – skroplony gaz ziemny.

System przechowywania gazu ziemnego nie wpływa na proces jego spalania. W obu przypadkach gaz do silnika trafia w postaci gazowej. Istotnym elementem jest jednak wybór systemu przechowywania gazu ziemnego ze względu na typ pojazdu oraz szacunkowy czas eksploatacji.

Podstawową zaletą gazu ziemnego jest fakt, że jest on tańszy od oleju napędowego oraz benzyny. W tabeli 2 przedstawiono parametry podstawowych paliw wykorzystywanych obecnie w pojazdach: oleju napędowego, benzyny, LPG (mieszaniny propanu i butanu) oraz metanu (głównego składnika gazu ziemnego).

Gaz ziemny cechuje znacznie niższa gęstość energii, co wiąże się z tym, że występuje on w postaci gazowej, a benzyna i olej napędowy – ciekłej. Mniejsza gęstość energii powoduje konieczność specjalnego przystosowania pojazdu do zasilania paliwem gazowym, co wiąże się z koniecznością wprowadzenia zmian w konstrukcji jednostki napędowej. Wynika z tego również, że niemożliwe jest zasilanie silników benzynowych lub diesli za pomocą gazu ziemnego bez wprowadzania modyfikacji.

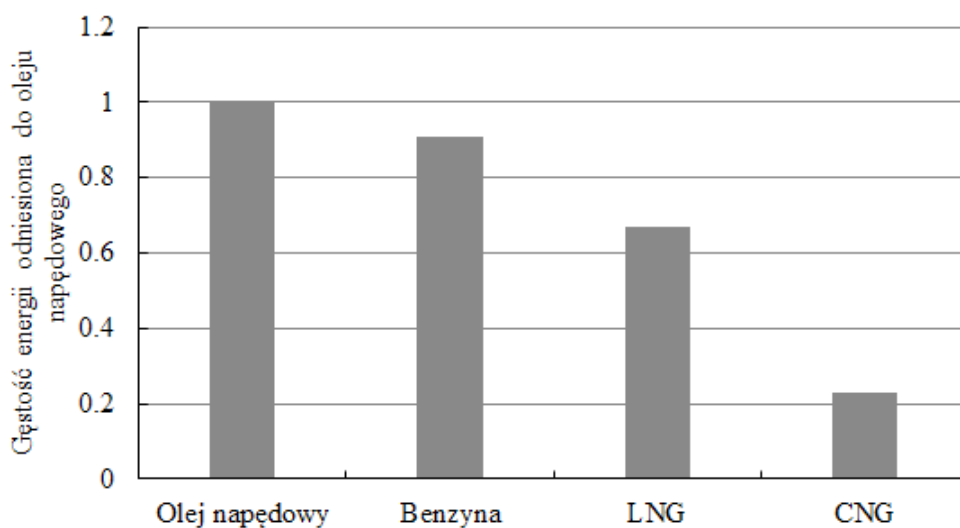
TABELA 2. Porównanie właściwości oleju napędowego, benzyny oraz gazu ziemnego

TABLE 2. Comparison of the properties of the diesel, gasoline and natural gas

	Olej napędowy	Benzyna	Gaz ziemny (metan)
Gęstość energii	38 MJ/l	34 MJ/l	0.037 MJ/l
Jednostkowe zapotrzebowanie na powietrze	14,5 kgpow/kgpal	15 kgpow/kgpal	17,2 kgpow/kgpal
Temperatura zapłonu	220°C	220°C	650°C
Granica wybuchowości	0,6–6,5%	1,3–7%	5–15%
Gęstość (stan gazowy)	0,86 kg/dm <sup>3</sup>	0,74 kg/dm <sup>3</sup>	0,72 kg/dm <sup>3</sup>

Źródło: Król i Flekiewicz 1997.

Z powodu niskiej gęstości energetycznej gaz ziemny magazynowany jest w postaci skroplonej lub sprężonej. Magazynowanie metanu w postaci gazowej pod ciśnieniem normalnym nie miałoby sensu ze względu na bardzo małą wartość energii zawartej w jednostce objętości. Analizując gęstość energetyczną CNG (gaz ziemny w ciśnieniu 250 bar) i LNG (gaz ziemny w temperaturze  $-160^{\circ}\text{C}$ ) wartości gęstości energii wynoszą odpowiednio 9 MJ/l oraz 22 MJ/l. Są to już wartości porównywalne z wynikami osiąganymi dla ropy naftowej oraz benzyny. Na rysunku 1 przedstawiono wartości gęstości energii w odniesieniu do oleju napędowego. Wynika z tego, że w przypadku stosowania LNG potrzebny będzie zbiornik większy o ponad 70% w celu uzyskania takiej samej ilości energii jak z oleju napędowego. W przypadku CNG potrzebny będzie zbiornik prawie pięciokrotnie większy.



Rys. 1. Porównanie gęstości energii paliw w odniesieniu do oleju napędowego

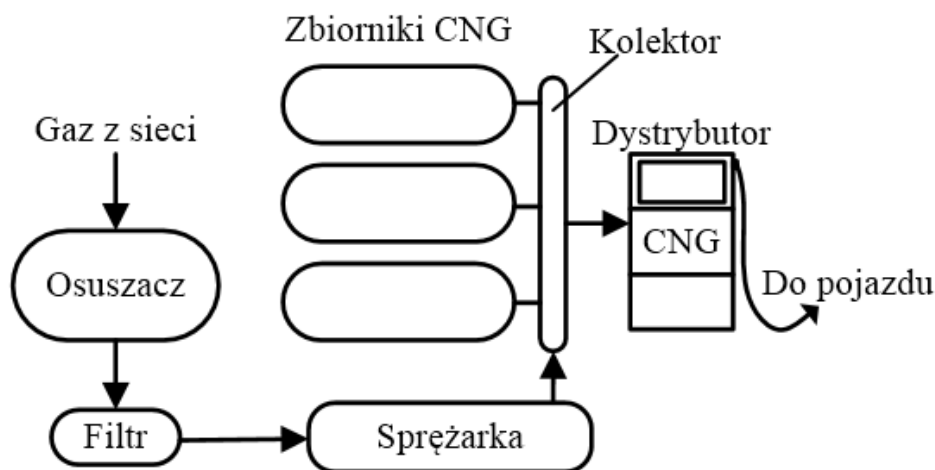
Źródło: opracowanie własne na podstawie (Wołoszyn 2003)

Fig. 1. Comparison of the energy density related to the diesel

## 1.1. Zastosowanie sprężonego gazu ziemnego (CNG)

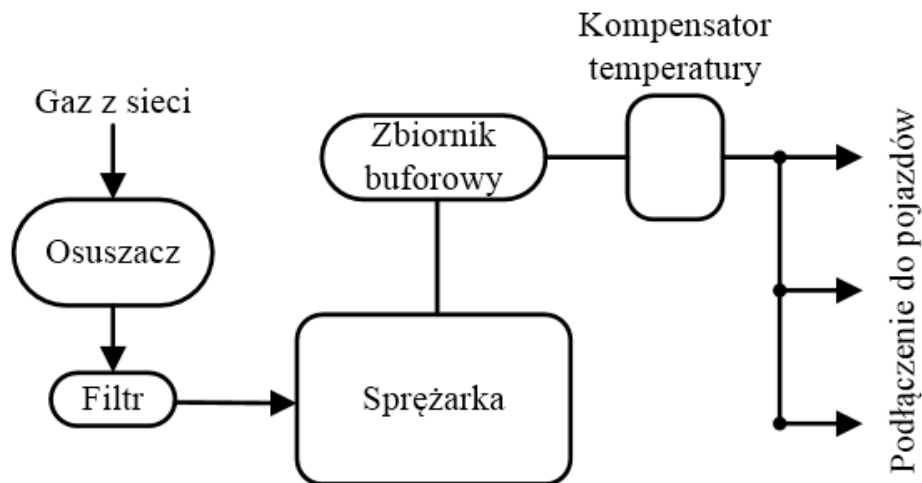
Zasilanie pojazdów sprężonym gazem ziemnym jest obecnie znacznie bardziej powszechnym systemem w porównaniu do zasilania LNG. W Polsce sieć stacji rozwija się od przełomu XX i XXI wieku, kiedy otwarto pierwszą stację do tankowania CNG (Owczarzak 2016). Obecnie istnieje około 30 stacji do napełniania pojazdu CNG, z czego większość została otwarta w ostatnich latach i ich liczba stale rośnie. Zaletą stosowania CNG jest możliwość pobierania gazu z sieci. Jest to ważne, ze względu na fakt, że znaczna część obszaru Polski podłączona jest do sieci gazowej, więc nowe stacje mogą powstawać praktycznie w każdej gminie bez konieczności cyklicznych dostaw paliwa cysternami.

Stacje napełniania pojazdu sprężonym gazem ziemnym można podzielić na dwa rodzaje: stacje szybkiego napełniania (*fast-fill*) oraz stacje długiego napełniania (*time-fill*). Schematy wymienionych stacji przedstawiono odpowiednio na rysunkach 2 i 3. Ogólnie rzecz biorąc stacje szybkiego napełniania najlepiej nadają się do handlu detalicznego, gdzie pojazdy podjeżdżają losowo o nieustalonych godzinach i wymagają szybkiego napełnienia zbiornika paliwem. Przestrzeń niezbędna do rozlokowania wszystkich urządzeń jest nieco mniejsza od klasycznych stacji benzynowych. Zaletą tej metody jest fakt, że nie ma konieczności budowy oddzielnej stacji, a istnieje możliwość rozbudowy obecnych stacji benzynowych o stanowiska do tankowania CNG. Stacje pobierają gaz o niskim ciśnieniu z lokalnej sieci gazowej, który poddawany jest oczyszczaniu z wilgoci, a następnie sprężany do wysokiego ciśnienia (do 300 barów). Po sprężeniu gaz przetłaczany jest do szeregu zbiorników, dzięki czemu jest dostępny w każdym momencie i tankowanie odbywa się szybciej, niż gdyby miał być przetłaczany bezpośrednio ze



Rys. 2. Schemat instalacji szybkiego napełniania (*fast-fill*)  
Źródło: opracowanie własne na podstawie (Farzaneh-Gord i in. 2011)

Fig. 2. A scheme of the Fast-Fill CNG station



Rys. 3. Schemat instalacji długiego napełniania (*time-fill*)  
 Źródło: opracowanie własne na podstawie (Farzaneh-Gord i in. 2011)

Fig. 3. A scheme of the Time-Fill CNG station

sprężarki. Prędkość napełniania pojazdu gazem jest zbliżona do czasu napełniania samochodu na konwencjonalnej stacji benzynowej (mniej niż 5 minut przy zbiorniku około 75 litrów). W tej metodzie w wyniku przetłaczania gazu o wysokim ciśnieniu następuje podwyższenie jego temperatury w zbiorniku pojazdu. W konsekwencji gaz po ochłodzeniu do temperatury otoczenia obniży ciśnienie i objętość zbiornika nie będzie w pełni wykorzystana. Jest to pewnego rodzaju kompromis pomiędzy czasem napełniania a ilością gazu w zbiorniku. Szacuje się, że w wyniku wzrostu temperatury gazu około 20% objętości zbiornika pozostaje niewykorzystana. W celu uniknięcia wspomnianej straty istnieją stacje długiego napełniania (rys. 3).

Stacje długiego napełniania są dedykowane głównie dla flot pojazdów o dużych zbiornikach, które są tankowane codziennie w konkretnej lokalizacji i o określonym czasie. Niemniej jednak stacje takie mogą również działać na małą skalę, np. jako przydomowe stacje w domkach jednorodzinnych. W tym przypadku gaz pobierany z sieci jest oczyszczany, następnie sprężany i bezpośrednio przetłaczany do zbiornika w pojeździe. Oznacza to, że wydajność sprężarki musi być dostosowana do maksymalnego zapotrzebowania na CNG. W przeciwieństwie do stacji szybkiego napełniania gaz nie jest przechowywany w pośrednich zbiornikach. Stosowany jest tylko mały zbiornik buforowy, aby zniwelować pewne wahania ciśnień generowane przez sprężarkę. Czas potrzebny do zasilenia zbiornika zależy od liczby pojazdów, wielkości sprężarki i wielkości zbiornika buforowego. Może on wynieść od kilkunastu minut do nawet kilku godzin. Najważniejszym atutem tych stacji jest fakt, że można wyeliminować większość strat związanych ze wzrostem temperatury gazu, a co za tym idzie, można uzyskać prawie 100% wykorzystania objętości zbiornika. Stacje długiego napełniania dostosowywane są do wydajności odbiorcy. Oczywiście jest, że stacje dla centrum logistycznego będą miały bardzo duże, a co za tym idzie,

drogie instalacje ze sprężarkami o mocach kilkuset kW, a nawet MW. Natomiast przydomowe stacje do napełniania jednego pojazdu będą znacznie tańsze i mniejsze, a moc sprężarki będzie wynosić kilka kW.

## 1.2. Zastosowanie skroplonego gazu ziemnego (LNG)

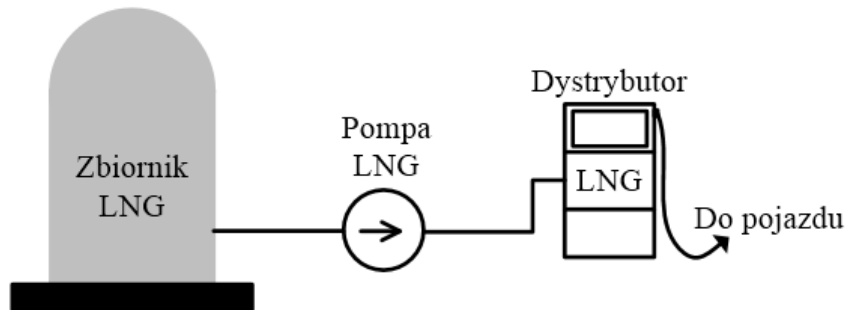
Skroplony gaz ziemny (LNG) charakteryzuje się ponad dwukrotnie większą gęstością energii w porównaniu do sprężonego gazu ziemnego (CNG). Najpoważniejszym problemem eksploatacyjnym jest jego temperatura. W zależności od ciśnienia, temperatura LNG wynosi od 111 K ( $-160^{\circ}\text{C}$ ) przy ciśnieniu 1 bara, do 190 K ( $-82,6^{\circ}\text{C}$ ) dla ciśnienia krytycznego wynoszącego 46 barów. Skroplony gaz ziemny przechowywany jest zwykle w zbiornikach niskociśnieniowych (około 1 bara) oraz wysokociśnieniowych o maksymalnym ciśnieniu 20 barów, co odpowiada temperaturze 165 K ( $-108^{\circ}\text{C}$ ). Wynika z tego, że przechowywanie skroplonego gazu ziemnego musi spełniać wymogi instalacji kriogenicznych (Han i Lim 2012). W tym celu stosuje się specjalnie izolowane zbiorniki, które posiadają izolację próżniową, w celu wyeliminowania dopływów ciepła przez konwekcję, oraz wielowarstwową izolację MLI (*Multi Layer Insulation*), której zadaniem jest ograniczenie do minimum dopływów ciepła przez promieniowanie. Niemniej jednak żadna rzeczywista izolacja nie ogranicza dopływów ciepła w 100%. Dlatego, ze względu na niską temperaturę krytyczną, LNG nie może być przechowywany w zamkniętych zbiornikach bez zaworu bezpieczeństwa. W przypadku dopływów ciepła część gazu odparowuje, czemu towarzyszy wzrost ciśnienia. Niska temperatura krytyczna sprawia, że w temperaturze otoczenia w zbiorniku nie wytworzy się równowaga fazowa ciecz-gaz. Skroplony gaz cały czas odparowywałby, zwiększając ciśnienie, po przekroczeniu którego nastąpiłoby uszkodzenie zbiornika. Dlatego tak ważne jest stosowanie zaworów bezpieczeństwa, które uwalniają pary po przekroczeniu zadanego ciśnienia (Chorowski 2007).

Napełnianie pojazdów skroplonym gazem ziemnym odbywa się podobnie jak w przypadku klasycznych stacji benzynowych, ponieważ w obu przypadkach dostarczane jest paliwo płynne, co zostało pokazane schematycznie na rysunku 4. Jednakże ze względu na bardzo niską temperaturę LNG, podczas tankowania należy korzystać ze specjalnej odzieży ochronnej, rękawic oraz okularów. Stacja LNG może zaopatrywać się w skroplony gaz przez jego dostawy cysternami, bądź przez system skraplania gazu na stacji, w zależności od wydajności stacji oraz dziennego zapotrzebowania na LNG (Sharafian i in. 2017).

### 1.2.1. Wykorzystanie niskiej temperatury LNG do celów klimatyzacyjnych i chłodniczych

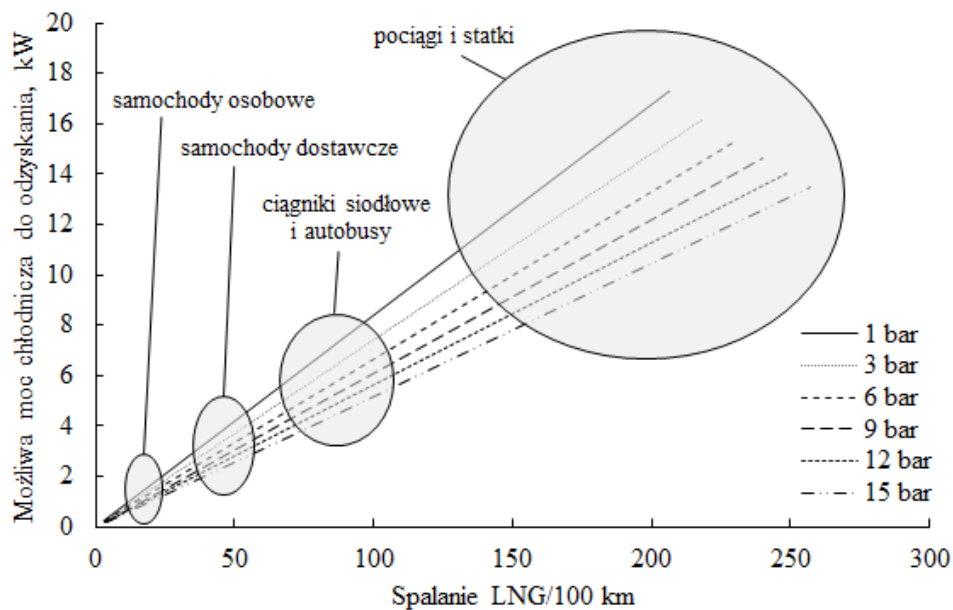
Ciekawym aspektem, w przypadku zasilania pojazdu skroplonym gazem ziemnym, może być odzysk „chłodu” od parującego LNG do celów klimatyzacyjnych lub chłodniczych. Na rysunku 5 przedstawiono maksymalną moc chłodniczą możliwą do odzyskania z LNG w zależności od ciśnienia panującego w zbiorniku.





Rys. 4. Schemat instalacji napełniania pojazdów skroplonym gazem ziemnym (LNG)  
 Źródło: opracowanie własne na podstawie (Sharaifan i in. 2017)

Fig. 4. A scheme of the LNG station



Rys. 5. Zależność mocy chłodniczej możliwej do odzyskania z LNG od wartości konsumowanego paliwa przez dany pojazd w przeliczeniu na 100 km  
 Źródło: opracowanie własne

Fig. 5. A cooling power possible to recover dependent on the vehicle fuel consumption

W przypadku samochodów osobowych strumień paliwa jest zbyt mały, aby efektywnie odzyskać chłód zakumulowany w LNG. Maksymalna moc możliwa do uzyskania przy odparowaniu LNG i ogrzania go do temperatury otoczenia wynosi niecały kW. Jest to wartość zbyt mała, aby

mogła być wykorzystana do np. klimatyzacji kabiny pasażerskiej. Biorąc pod uwagę samochody dostawcze, których spalanie LNG jest na poziomie kilkudziesięciu  $l_{LNG}/100$  km, moc chłodnicza wynosi kilka kW. Jest to wartość wystarczająca do chłodzenia kabiny kierowcy. Innym aspektem może być wykorzystanie chłodu LNG do utrzymywania niskiej temperatury w samochodach -chłodniach. Moc chłodnicza dla ciągników siodłowych i autobusów wynosi 5–8 kW. Chłód ten może być wykorzystany do wspomagania systemów chłodniczych w komorach mroźniczych – w przypadku ciągników siodłowych, lub – w autobusach – do klimatyzacji (Arteconi i Polonara 2013). Osobnym aspektem jest wykorzystanie chłodu zakumulowanego w skroplonym gazie ziemnym w transporcie ciężkim, tj. pociągach oraz statkach zasilanych tym paliwem. Tam moce chłodnicze wynoszą od kilkunastu do nawet kilkuset MW i mogą być wykorzystane do klimatyzacji, chłodzenia komór mroźniczych lub chłodzenia elementów jednostek napędowych (Kanbur i in. 2017). Wartość dostępnych mocy chłodniczych zależy od ciśnienia LNG w zbiorniku. Wraz ze wzrostem ciśnienia spada wartość mocy chłodniczej możliwej do odzyskania.

## Podsumowanie

Od kilku lat obserwowany jest silny trend odchodzenia od wykorzystania paliw ropopochodnych w transporcie ze względu na duże ilości zanieczyszczeń generowanych podczas spalania tych paliw. Trendy te są związane ze zwiększającą się świadomością użytkowników pojazdów, żyjących zwłaszcza w aglomeracjach miejskich, którzy stykają się ze zjawiskiem smogu i coraz częściej decydują się na wybór niskoemisyjnego środka transportu. Jednakże głównym czynnikiem powodującym zwiększanie udziału paliw alternatywnych w transporcie są przepisy ograniczające emisje zanieczyszczeń. Obecnie obowiązujące normy emisji spalin EURO 6 są na tyle restrykcyjne, że producenci silników mają poważne problemy z utrzymaniem emisji spalin w wyznaczonych limitach. Ponadto w 2014 r. została przyjęta dyrektywa, której celem jest rozwój infrastruktury paliw alternatywnych. Również w Polsce trwają obecnie prace nad projektem ustawy o elektromobilności i paliwach alternatywnych.

Jednym z paliw alternatywnych, które może być wykorzystane do zasilania pojazdów w Polsce może być gaz ziemny, ze względu na wysoką dostępność w skali kraju oraz relatywnie nieduże koszty rozbudowy obecnych stacji benzynowych o instalacje zasilania gazem ziemnym. Kolejnym aspektem przemawiającym za stosowaniem gazu ziemnego jako paliwa jest fakt, że złoża gazu ziemnego są znacznie większe w porównaniu do zasobów ropy naftowej. Wraz z kurczeniem się zasobów ropy jej cena będzie rosła. Dopóki technologie wodorowe nie będą na tyle rozwinięte, aby mogły być zastosowane na masową skalę oraz baterie samochodów elektrycznych nie będą wystarczająco pojemne, gaz ziemny będzie jedyną alternatywą dla oleju napędowego i benzyny. Niemniej jednak, warto jednak zwrócić uwagę, że wykorzystanie sprężonego, jak również skroplonego gazu ziemnego niesie za sobą pewne problemy eksploatacyjne.

Nie ma jednoznacznej odpowiedzi, która z metod przechowywania gazu ziemnego jest lepsza. Dobór tej metody musi być uzależniony od przeznaczenia danego pojazdu. Ze względu na problemy z długoterminowym przechowywaniem LNG jest on bardziej dedykowany do transportu ciężkiego, gdzie eksploatacja pojazdów jest długotrwała oraz zaplanowana. Dotyczy to w szczególności ciężarówek, pociągów oraz statków. W przypadku CNG jest on bardziej dedykowany do małych pojazdów, tj. samochodów osobowych oraz autobusów komunikacji miejskiej, ze względu na możliwość długotrwałego przechowywania gazu w zbiorniku. Mniejsza gęstość energii w sprężonym gazie ziemnym przekłada się na mniejszy zasięg możliwy do przejechania na jednym tankowaniu, co nie ma aż takiego znaczenia np. w samochodach o przeznaczeniu miejskim.

## Literatura

- ACERTONI, A. i POLONARA, F. 2013. LNG as a vehicle fuel and the problem of supply: The Italian case study. *Energy Policy* t. 62, s. 503–512.
- CHOROWSKI, M. 2007. *Kriogenika – Podstawy i zastosowania*. Wyd. MASTA.
- COFFMAN, M., BERNSTEIN, P. i WEE, S. 2017. Electric vehicles revisited: a review of factors that affect adoption. *Transport Reviews* t. 37, z. 1, s. 79–93.
- DURBIN, DJ. i MALARDIER-JUGROOT, C. 2013. Review of hydrogen storage techniques for on board vehicle applications. *International Journal of Hydrogen Energy* t. 38, z. 34, s. 14595–14617.
- Dyrektywa Komisji 2006/76/WE z dnia 11 sierpnia 2003 r. zmieniająca dyrektywę Rady 70/220/EWG odnoszącą się do działań, jakie mają być podjęte w celu ograniczenia zanieczyszczenia powietrza przez emisje z pojazdów silnikowych.
- Dyrektywa parlamentu europejskiego i Rady 96/69/EC z dnia 08 października 1996 r. zmieniająca dyrektywę 70/220/EWG w sprawie zbliżenia ustawodawstw Państw Członkowskich odnoszących się do działań, jakie mają być podjęte w celu ograniczenia zanieczyszczenia powietrza przez emisje z pojazdów silnikowych.
- Dyrektywa Parlamentu Europejskiego i Rady 2014/94/UE z dnia 22 października 2014 r. w sprawie rozwoju infrastruktury paliw alternatywnych Tekst mający znaczenie dla EOG.
- Dyrektywa Rady 93/59/EWG z dnia 28 czerwca 1993 r. zmieniająca dyrektywę 70/220/EWG w sprawie zbliżenia ustawodawstw Państw Członkowskich odnoszących się do działań, jakie mają być podjęte w celu ograniczenia zanieczyszczenia powietrza przez emisje z pojazdów silnikowych.
- Dyrektywa Rady 2000/80/EC z dnia 03 października 2000 r. zmieniająca dyrektywę 70/220/EWG w sprawie zbliżenia ustawodawstw Państw Członkowskich odnoszących się do działań, jakie mają być podjęte w celu ograniczenia zanieczyszczenia powietrza przez emisje z pojazdów silnikowych.
- FARZANEH-GORD i in. 2011 – FARZANEH-GORD, M., DEYMI-DASHTEBAYAZ, M. i RAHBARI, H. 2011. Studying effects of storage types on performance of CNG filling stations. *Journal of Natural Gas Science and Engineering* t. 3, s. 334–340.
- HAN, Ch. i LIM, Y. 2012. LNG Processing: From Liquefaction to Storage. *Computer Aided Chemical Engineering* t. 31, s. 99–106.
- KANBUR i in. 2017 – KANBUR, B., XIANG, L., DUBEY, S., CHOO, F. i DUAN, F. 2017. Cold utilization systems of LNG: A review. *Renewable and Sustainable Energy Review* t. 79, s. 1171–1188.
- KOWALSKI, Ł. i SMERKOWSKA, B. 2012. The use of natural gas in municipal transport: constraints, potential, prospects. *The Archives of Automotive Engineering – Archiwum Motoryzacji* t. 58, z. 4, s. 97–106.

- KRÓL, E. i FLEKIEWICZ, M. 1997. Gaz ziemny jako paliwo do napędu pojazdów samochodowych – doświadczenia i perspektywy. *Nafta-Gaz* t. 7–8, s. 327–331.
- ORZECHOWSKA, M. i KRYZIA, D. 2014. Analiza SWOT wykorzystania gazu ziemnego w transporcie drogowym w Polsce. *Polityka Energetyczna – Energy Policy Journal* t. 17, z. 3, s. 321–332.
- OWCZARZAK, W. 2016. Autobusy napędzane CNG w Polsce. *Autobusy: technika, eksploatacja, systemy transportowe* t. 17, z. 6, s. 656–657.
- PARENT i in. 2007 – PARENT, M-E., ROUSSEAU, M-C., BOFFETTA, P., COHEN, A. i SIEMIATYCKI, J. 2007. Exposure to Diesel and Gasoline Engine Emissions and the Risk of Lung Cancer. *American Journal of Epidemiology* t. 165, z. 1, s. 53–62.
- Rozporządzenie Komisji (WE) nr 692/2008 z dnia 18 lipca 2008 wykonujące i zmieniające rozporządzenie (WE) nr 715/2007 Parlamentu Europejskiego i Rady w sprawie homologacji typu pojazdów silnikowych w odniesieniu do emisji zanieczyszczeń pochodzących z lekkich pojazdów pasażerskich i użytkowych (Euro 5 i Euro 6) oraz w sprawie dostępu do informacji dotyczących naprawy i utrzymania pojazdów.
- SAS, J. 2013. Natural gas as transportation fuel – an offer for mountainous resorts. *Geomatics, Landmanagement and Landscape* t. 4, s. 93–101.
- SHARAFIAN i in. 2017 – SHARAFIAN, A., TALEBIAN, H., BLOMERUS, P., HERRERA, O. i MERIDA, W. 2017. A review of liquefied natural gas refueling station designs. *Renewable and Sustainable Energy Reviews* t. 69, s. 503–513.
- UNNI i in. 2017 – UNNI, JK., GOVINDAPPA, P. i DAS, LM. 2017. Development of hydrogen fuelled transport engine and field tests on vehicles. *International Journal of Hydrogen Energy* t. 42, z. 1, s. 643–651.
- WOŁOSZYN, R. 2003. Gaz ziemny jako paliwo do napędu pojazdów. *Eksploatacja i niezawodność* t. 3, s. 19–22.
- ZHOU i in. 2015 – ZHOU, Y., WANG, M., HAO, H., JOHNSON, L., WANG, H. i HAO, H. 2015. Plug-in electric vehicle market penetration and incentives: a global review. *Mitigation and Adaptation Strategies for Global Change* t. 20, z. 5, s. 777–795.

Paweł DOROSZ

## Compressed and liquefied natural gas as an alternative for petroleum derived fuels used in transport

### Abstract

The road and maritime transport is mainly based on the petroleum fuels as diesel, gasoline and LPG (Liquefied Petroleum Gas). Due to their harmful effect on health and the shrinking resources, new fuels are sought. At present we can observe three main directions: vehicles powered by electricity, hydrogen and natural gas. In the case of electricity, problems are still present with the capacity of the batteries and, hence, the low range of the vehicles. The use of the hydrogen is difficult due to storage problems and the low thermodynamic efficiency of the fuel cells. That is why natural gas can be the best alternative fuel and be a good

way to reduce pollution such as: nitrogen oxides, sulfur oxides and solid particles. Moreover, natural gas is easily available by the gas pipelines. However, natural gas under ambient conditions is characterized by low energy density. That is the reason why it must be stored as gas pressurized over 200 bar (CNG – Compressed Natural Gas) or as the liquid gas (LNG – Liquefied Natural Gas). This kind of storage allows the energy density to be increased to the level comparable with diesel or petroleum. An additional aspect may be cold energy recovery from the evaporating LNG. The cool can be used in air conditioning or in refrigeration. That solution is especially interesting in heavy transport, where the streams of liquid gas are relatively high.

**KEYWORDS:** natural gas, CNG, LNG, vehicle fuels

